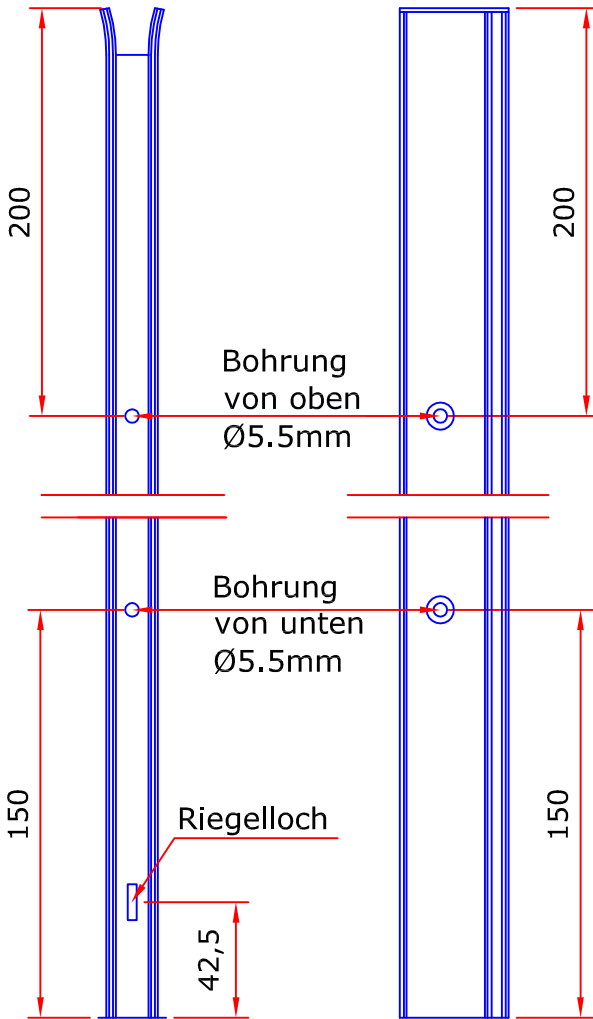


# FÜHRUNGSSCHIENE FÜR ALUMINIUMROLLLADEN

Normal  
Bohrung

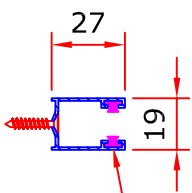
Mit  
Aussteller

Mit  
Schlüsselriegel



**Art. 02C27**

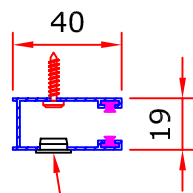
Führungen  
19x27mm



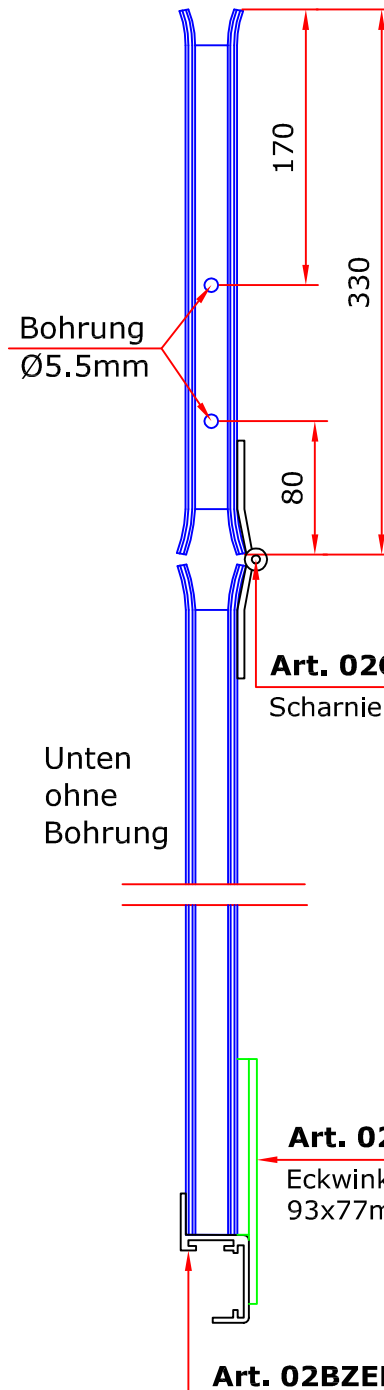
**Art. 02BRO**  
Bürstenkeder

**Art. 02C40**

Führungen  
19x40mm



**Art. 02BOU**  
Schutzstopfen  
naturfarbig



**Art. 02CHAR**  
Scharnier

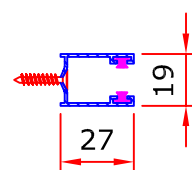
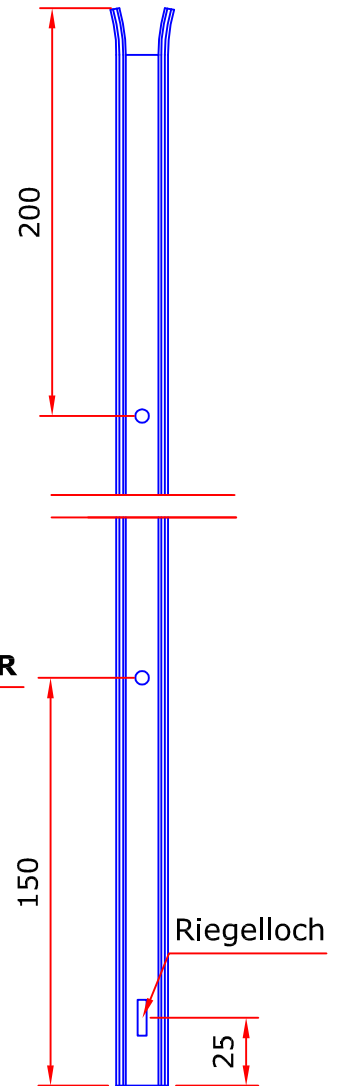
Unten  
ohne  
Bohrung

**Art. 02EQPS**

Eckwinkel  
93x77mm

**Art. 02BZEL**

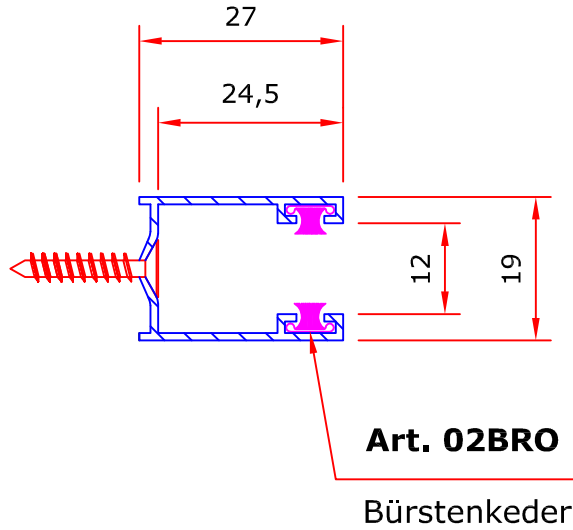
Z-Schiene für  
Aussteller



# FÜHRUNGSSCHIENE FÜR ALUMINIUMROLLLADEN

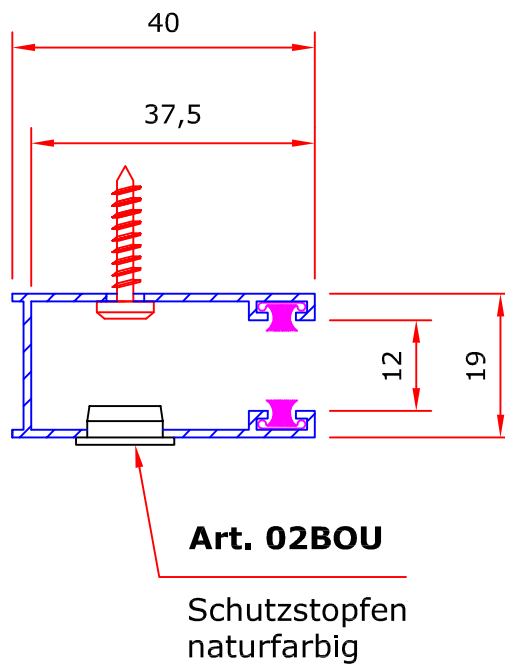
**Art. 02C27**

Führungen  
19x27mm



**Art. 02C40**

Führungen  
19x40mm



Masstab 1:1