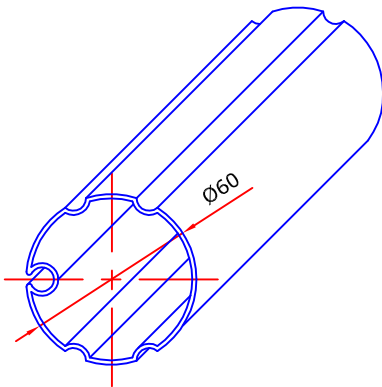


WALZEN UND ZAPFEN " NUTROHR "

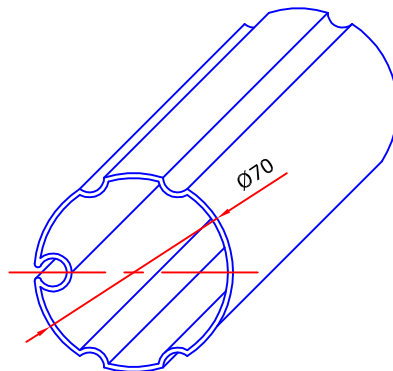
Art. 01AX60

Nutrohrwalze 60/0.8mm
Stahl verzinkt



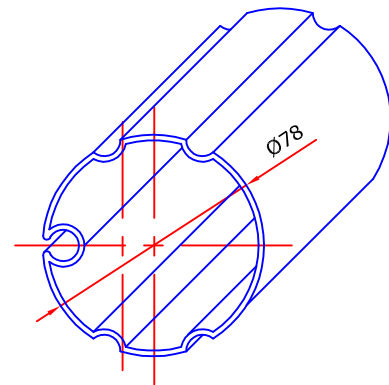
Art. 01AX70/1

Nutrohrwalze 70/1.0mm
Stahl verzinkt



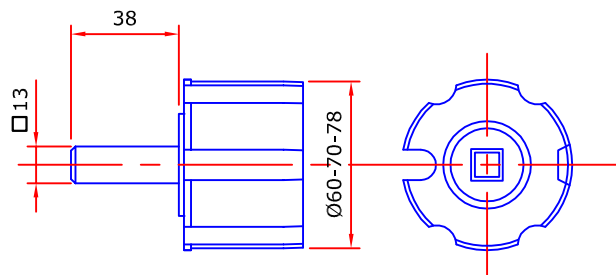
Art. 01AX78/1

Nutrohrwalze 78/1.0mm
Stahl verzinkt



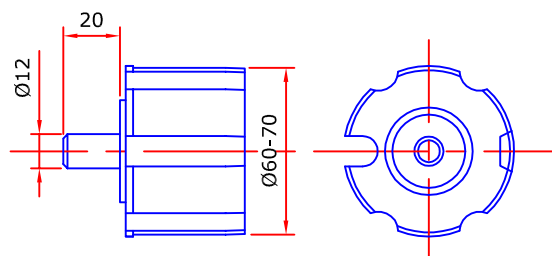
Art. 01BNR60C13 Art. 01BNR70C13 Art. 01BNR78C13

Walzenzapfen "Normal"
mit 4-Kant 13mm
Durchmesser 60-70-78mm



Art. 01BNR60P12 Art. 01BNR70P12 Art. 01BNR78P12

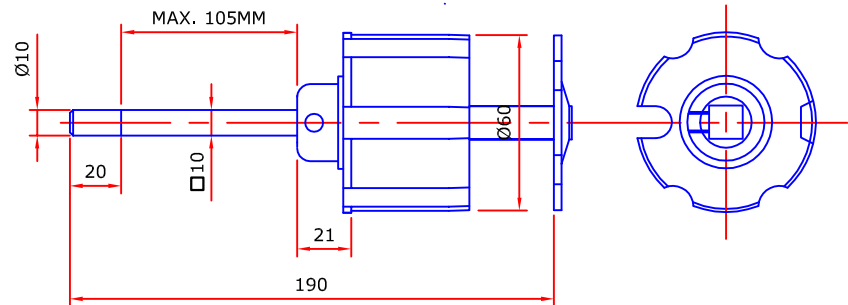
Walzenzapfen "Normal"
mit Stift Ø12mm
Durchmesser 60-70mm



WALZEN UND ZAPFEN " NUTROHR "

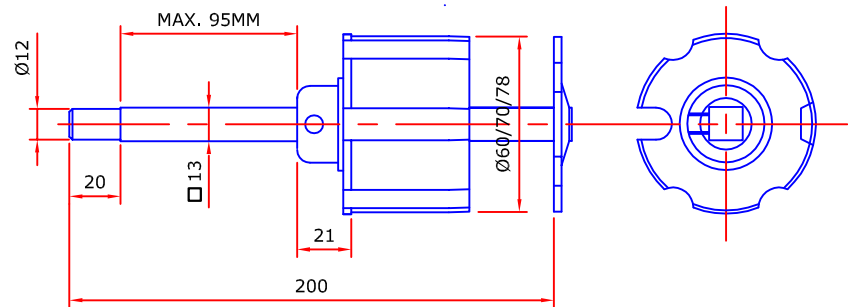
Art. 01BER60P10

Walzenzapfen " Ausziehbar "
max. 200mm mit Stift $\varnothing 10$ mm.
Durchmesser 60



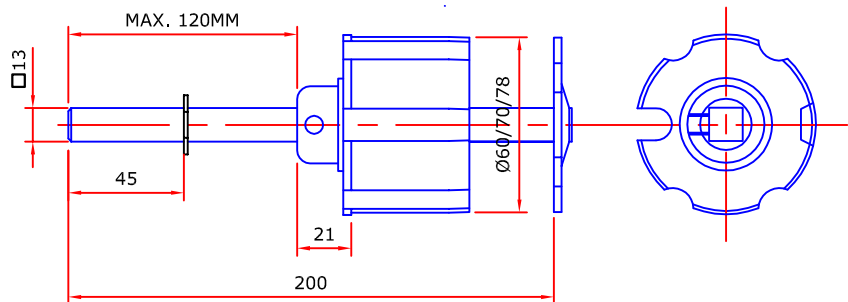
Art. 01BER60P12 Art. 01BER70P12 Art. 01BER78P12

Walzenzapfen " Ausziehbar "
max. 200mm mit Stift $\varnothing 12$ mm.
Durchmesser 60-70-78mm



Art. 01BER60C13 Art. 01BER70C13 Art. 01BER78C13

Walzenzapfen " Ausziehbar " mit 4-Kant
max. 200mm mit 4-Kant $\varnothing 13$ mm.
Durchmesser 60-70-78mm



Art. 01BAR60C13 Art. 01BAR70C13 Art. 01BAR78C13

Walzenzapfen für Kupplung max. 300mm mit
Kugellager. Durchmesser 60-70-78mm

