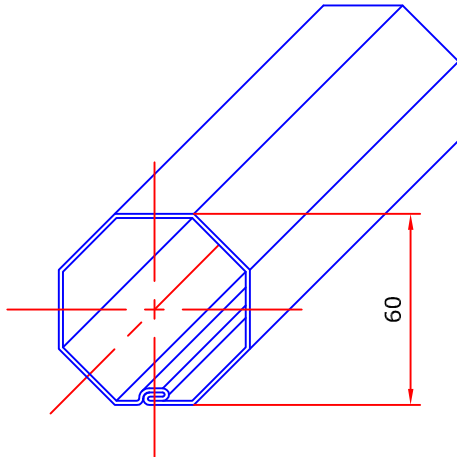


## WALZEN UND ZAPFEN " 8-KANT "

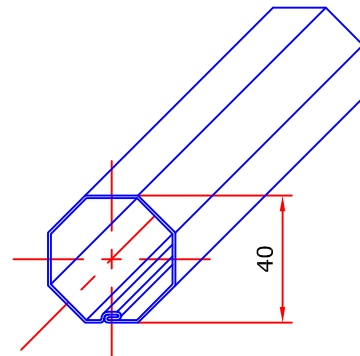
### Art. 01AXOCT60

Achtkantwalze 60/0.8mm  
 Stahl verzinkt



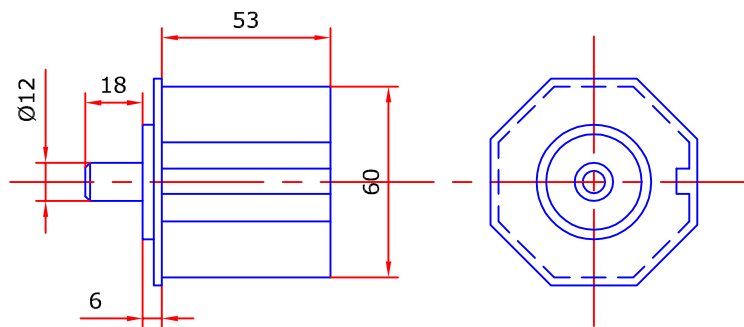
### Art. 01AXOCT40

Achtkantwalze 40/0.8mm  
 Stahl verzinkt



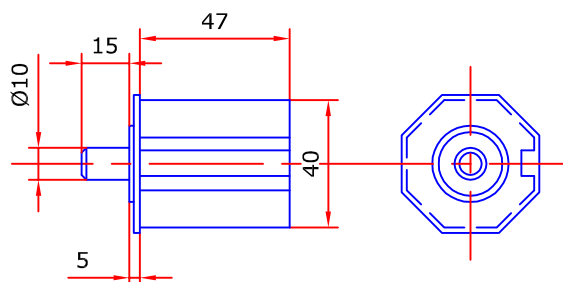
### Art. 01BNO60P12

Achtkantzapfen 60mm  
 mit Stift Ø12mm



### Art. 01BNO40P10

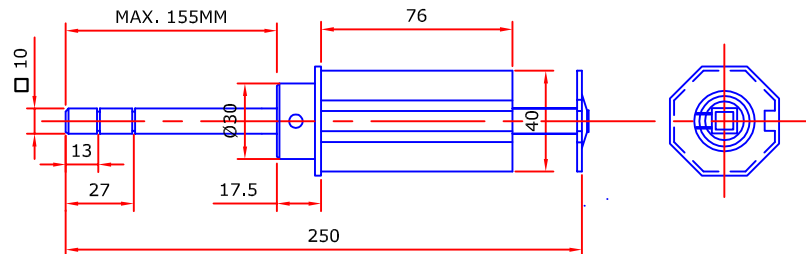
Achtkantzapfen 40mm  
 mit Stift Ø10mm



## WALZEN UND ZAPFEN " 8-KANT "

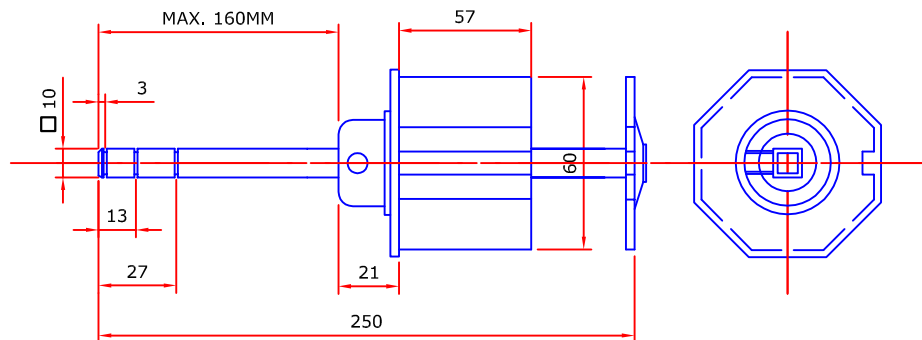
### Art. 01BEO40C10

Achtkantzapfen 40mm  
 verstellbar 250mm mit  
 4-Kant □ 10mm



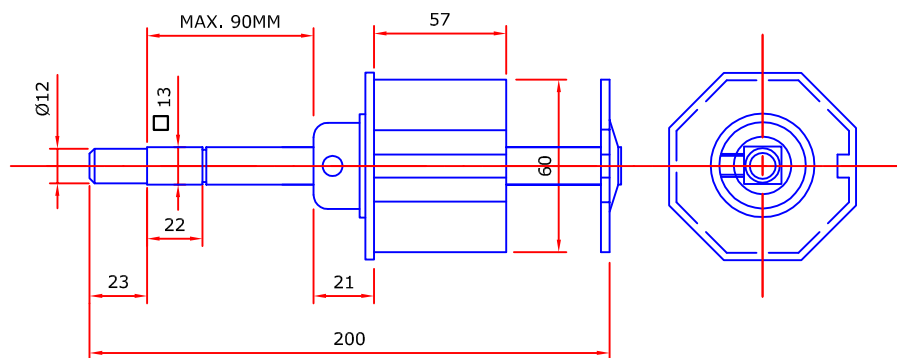
### Art. 01BEO60C10

Achtkantzapfen 60mm  
 verstärkt mit 4-Kant □  
 10mm verstellbar 250mm



### Art. 01BEO60P12

Achtkantzapfen 60mm  
 verstärkt mit Stift Ø12mm  
 verstellbar 200mm



### Art. 01BEO60C13

Achtkantzapfen 60mm verstärkt  
 mit 4-Kant □ 13mm für Kupplung  
 max. 300mm

