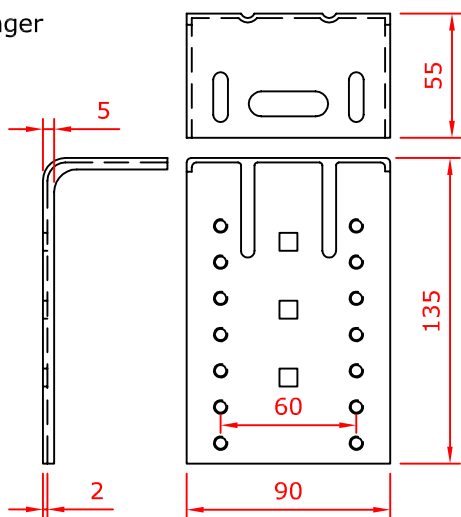




UNIVERSAL - WALZENLAGER

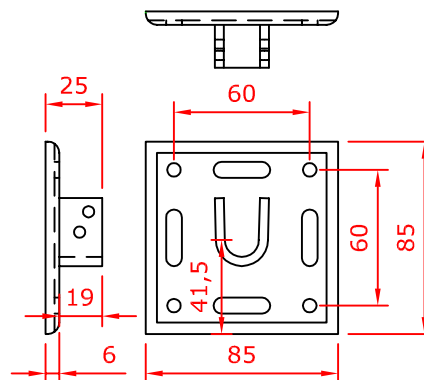
Art. 01EQSU

Winkel für
Universallager



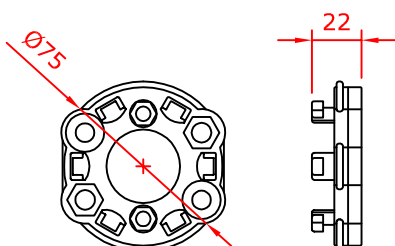
Art. 01PLU

Platte für
Universallager



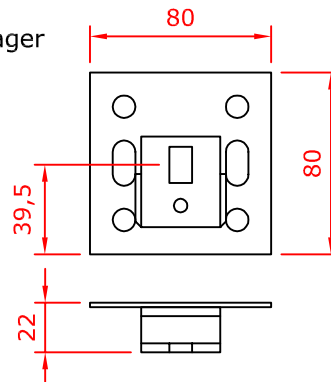
Art. 01S50/60

Motorlager
Somfy LT50/60



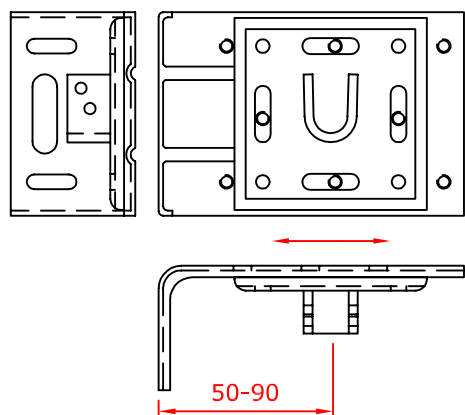
Art. 01SAR

Federwalzenlager



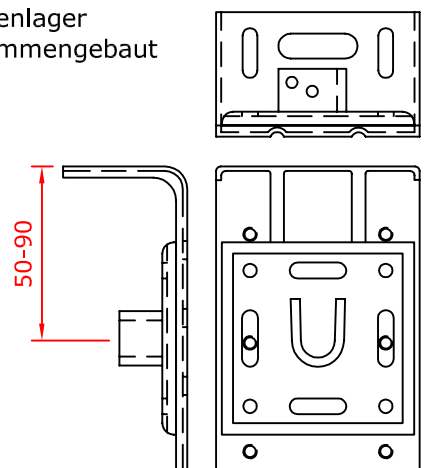
Art. 01SUFA

Sturzlager
Zusammengebaut



Art. 01SUP

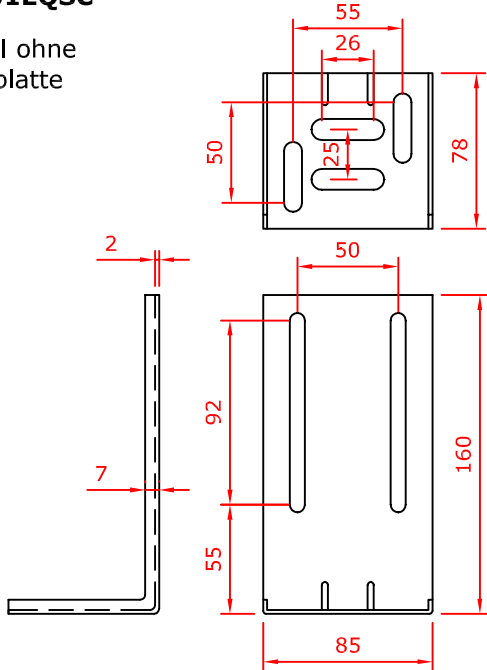
Deckenlager
Zusammengebaut



WALZENLAGER FÜR GETRIEBE AUF WALZE

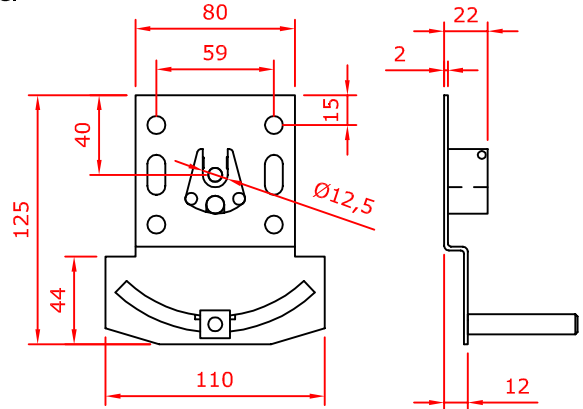
Art. 01EQSC

Winkel ohne Lagerplatte



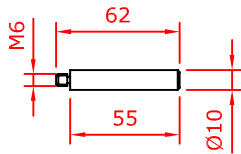
Art. 01PLSCACT

Lager Platte ohne Winkel



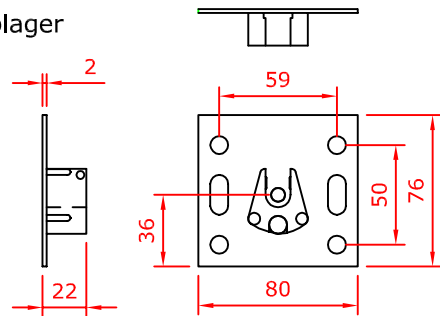
Art. 01TIGENG

Arretierbolzen für Getriebe



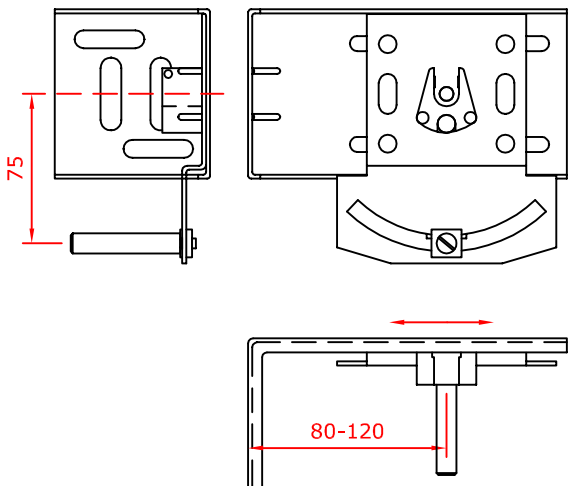
Art. 01SCOTE

Aufschraublager Gegenseite



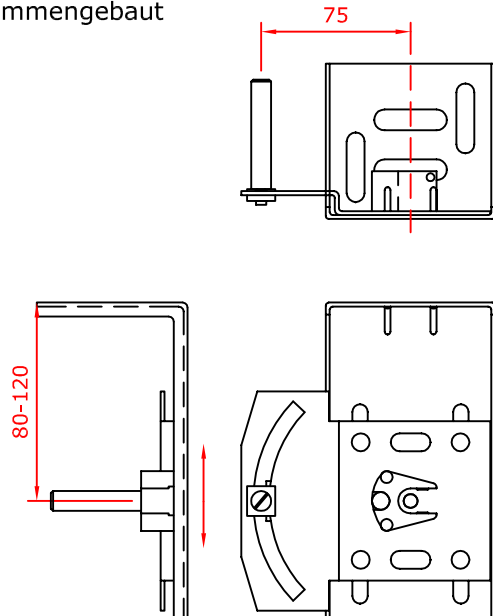
Art. 01SUCEF

Getriebesturzlager
Zusammengebaut



Art. 01SUCEP

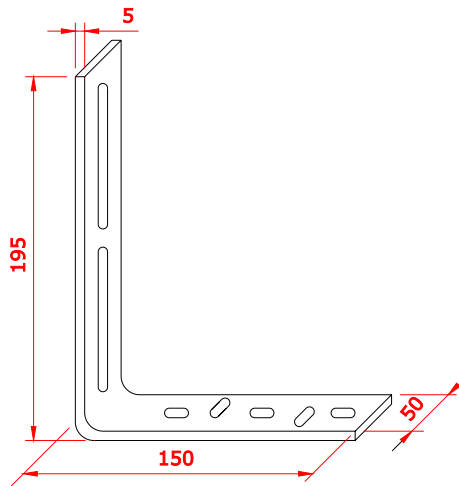
Getriebedeckenlager
Zusammengebaut



FENSTERRAHMEN - WALZENLAGER

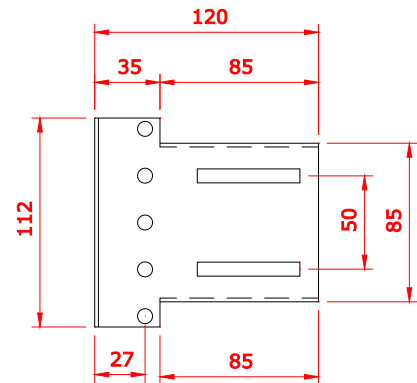
Art. 01EQSCA

Winkel für Fensterrahmenlager



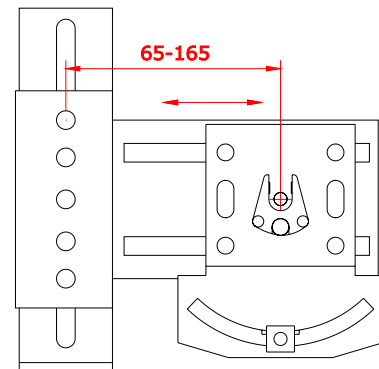
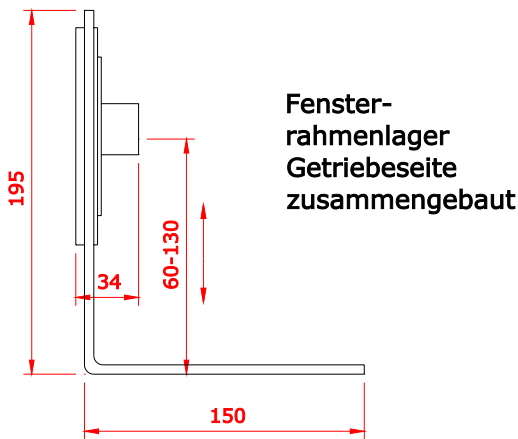
Art. 01PLFIX

Platte für Fensterrahmenlager



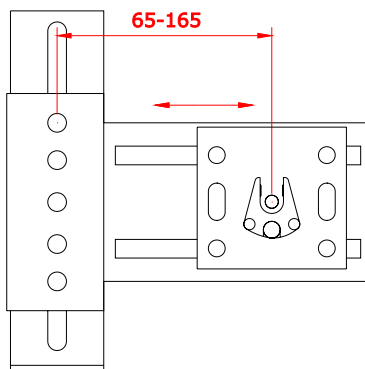
Art. 01SCACTE

Winkel für Fensterrahmenlager Getriebeseite



Art. 01SCACOP

Winkel für Fensterrahmenlager Gegenseite



Art. 01SCACTM

Winkel für Fensterrahmenlager Motorseite

