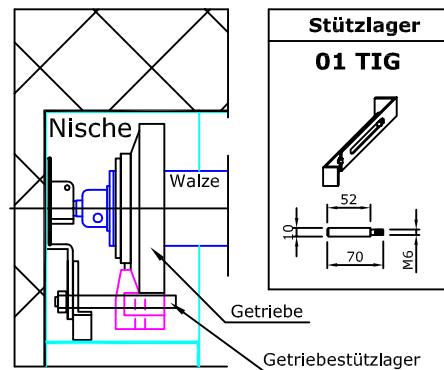
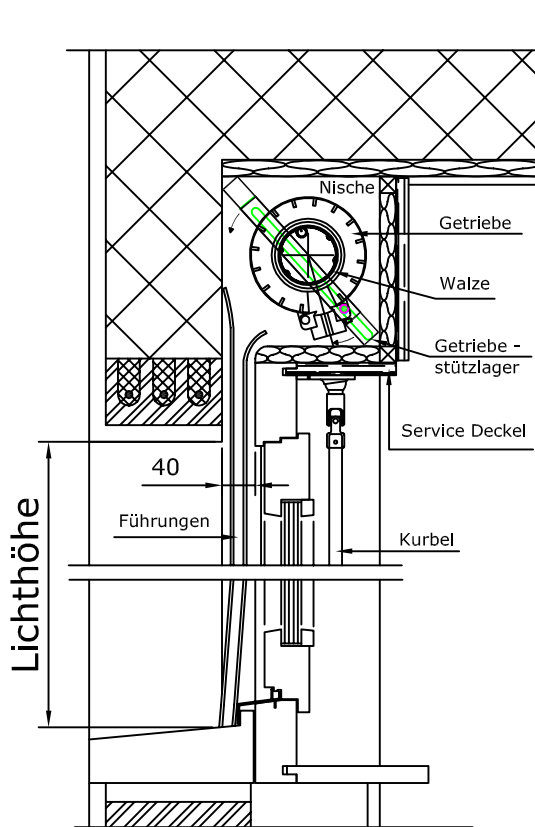
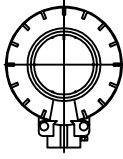



ROLLADENGETRIEBE AUF WALZENROHR

EINBAUART

Vertikalschnitt



Getriebe		
	01E5/1/60	5:1
	01E5/1/70	5:1
	01E8/1/70	8:1
	01EOCT5/1/60	5:1

Horizontalschnitt

