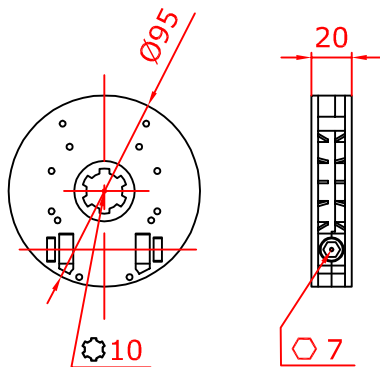


GETRIEBE FÜR RAPIDO

Rapido

10

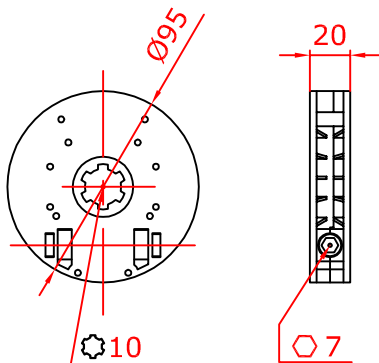


N°10 Art. 21ESF1/6

Untersetzung : 6/1
 Kraft : 20 kg
 Dicke : 20 mm
 Durchmesser : $\varnothing 95$ mm
Endbegrenzung : **ohne**
 Walzenzapfen : $\odot 10$
 Kurbelanschluss : $\odot 7$

Kommerling

9



N°9 Art. 21E1/6

Untersetzung : 6/1
 Kraft : 20 kg
 Dicke : 20 mm
 Durchmesser : $\varnothing 95$ mm
 Endbegrenzung : 12 Umdrehungen
 Walzenzapfen : $\odot 10$
 Kurbelanschluss : $\odot 7$