

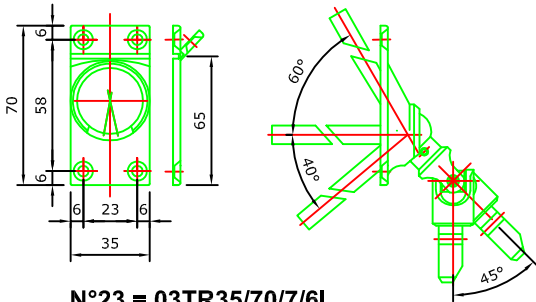
# DURCHFÜHRUNG FÜR RAPIDO

 = 6 Kant / 7 mm / Länge 500 mm (ohne Schrauben geliefert)

### BIEGBAR DURCHFÜHRUNG INOX

Senkschrauben 4x20 mm Art. 16VISPA4/20 

N°23

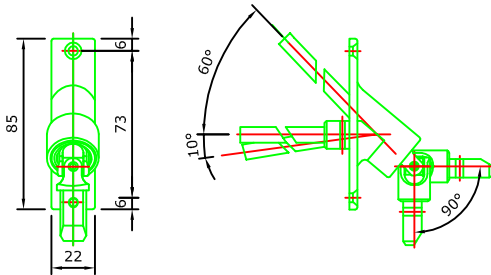


**N°23 = 03TR35/70/7/6I (+ Biegbar)**

### DURCHFÜHRUNG ZAMAC 90°

Senkschrauben 4x20 mm Art. 16VISPA4/20 

N°24

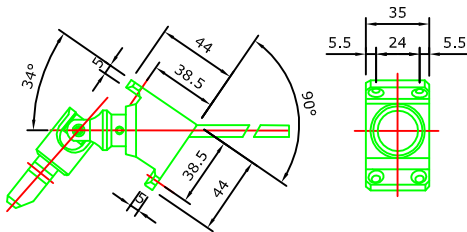


**N°24 = 03 TR90/22/7/6Z**

### ECKWINKELDURCHFÜHRUNG PVC

Senkschrauben 4x20 mm Art. 16VISPA4/20 

N°26 / N°27

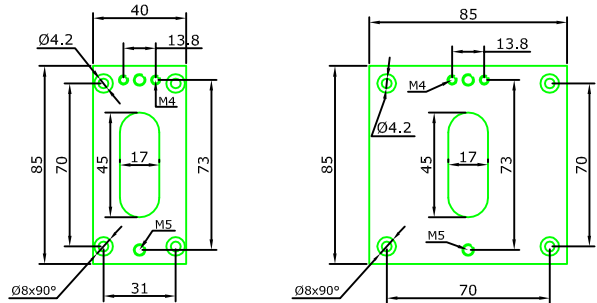


**N°26 = 03TRANG7/6BL  
N°27 = 03TRANG7/6GR**

### UNTERLAGPLATTEN NUR FÜR DURCHFÜHRUNG ZAMAC 90° - N°24

N°28



N°29



**N°28 = 03PLA40/85**

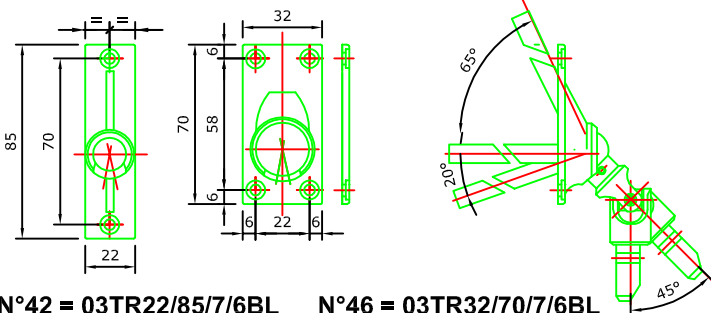
**N°29 = 03PLA85/85**

### DURCHFÜHRUNG PVC

N°42 / N°43 Flachkopfschrauben 5 x 20 mm Art. 16VISPATB5/20   
N°46 / N°47 Flachkopfschrauben 4 x 20 mm Art. 16VISPATB4/20 

N°42 / N°43

N°46 / N°47

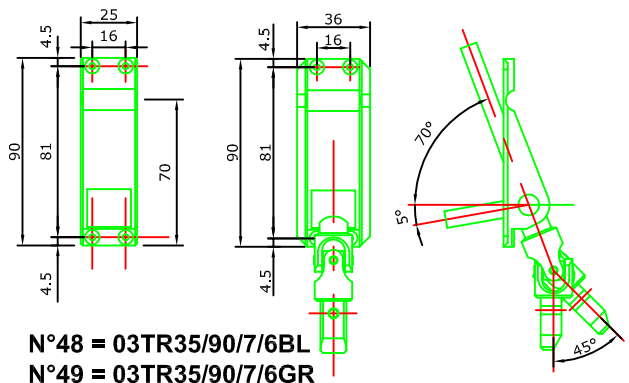


**N°42 = 03TR22/85/7/6BL    N°46 = 03TR32/70/7/6BL  
N°43 = 03TR22/85/7/6GR    N°47 = 03TR32/70/7/6GR**

### DURCHFÜHRUNG PVC (Zum Abröpfen)

Flachkopfschrauben 3.5 x 20 mm Art. 16VISPATB3.5/20 

N°48 / N°49



**N°48 = 03TR35/90/7/6BL  
N°49 = 03TR35/90/7/6GR**