

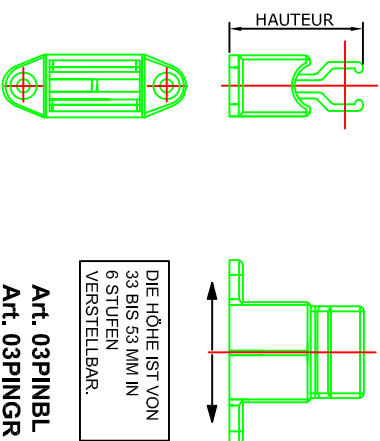
KURBEL

ZUBEHÖR ZU ALU-KURBELN

Kurbelhalter PVC

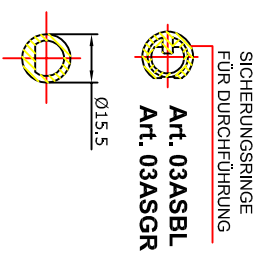
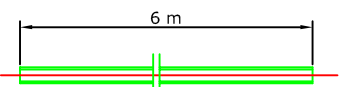
Kurbelstange

Senkschrauben 4x20 mm Art. 16VISPA4/20 



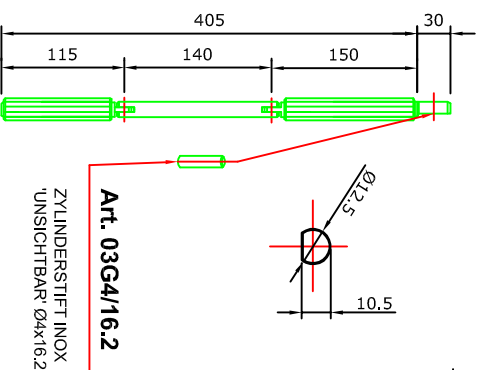
DIE HÖHE IST VON
33 BIS 33 MM IN
6 STUFEN
VERSTELLBAR.

Art. 03PINBL
Art. 03PINGR

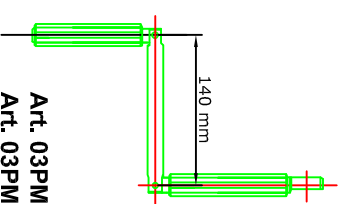


Art. 03TMBL
Art. 03TMALGR

Kurbelgriff



Art. 03G4/16.2
 ZYLINDERSTIFT INOX
 UNSICHTBAR Ø4x16.2




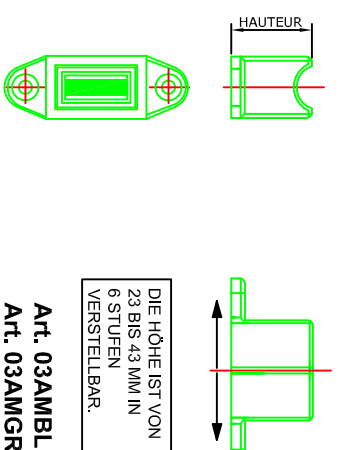
Art. 03PMGBL
Art. 03PMGGR

ZUBEHÖR ZU STAHL-KURBELN PVC UMMANTELT

Kurbelhalter MAGNET

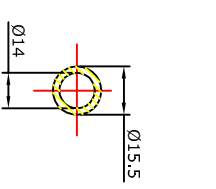
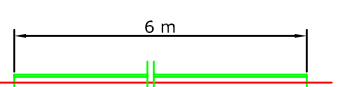
Kurbelstange

Senkschrauben 4x20 mm Art. 16VISPA4/20 



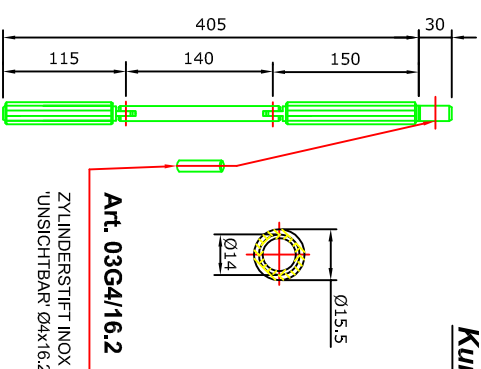
DIE HÖHE IST VON
23 BIS 43 MM IN
6 STUFEN
VERSTELLBAR.

Art. 03AMBBL
Art. 03AMGR

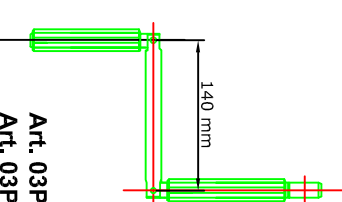


Art. 03TMBL
Art. 03TMGR

Kurbelgriff



Art. 03G4/16.2
 ZYLINDERSTIFT INOX
 UNSICHTBAR Ø4x16.2



Art. 03PMBBL
Art. 03PMGR