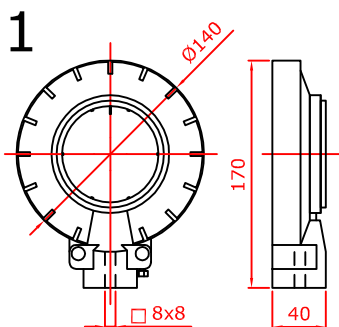


# ROLLADENGETRIEBE

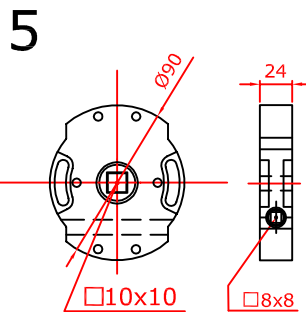
## Kegelradgetriebe

## Schneckengetriebe



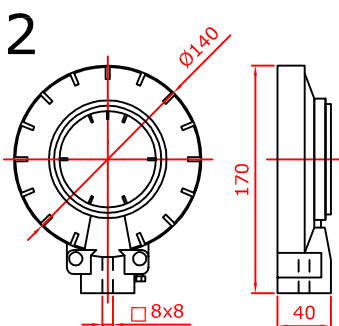
**N°1 Art. 01E5/1/70**

Untersetzung : 5/1  
Kraft : 20 kg  
Dicke : 40 mm  
Durchmesser : Ø 140 mm  
Endbegrenzung : 13 Umdrehungen  
Nutrohr : Ø 70 mm  
Kurbelanschluss : □ 8x8



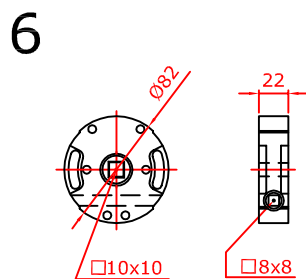
**N°5 Art. 01E8/1REC**

Untersetzung : 8/1  
Kraft : 25 kg  
Dicke : 24 mm  
Durchmesser : Ø 90 mm  
Endbegrenzung : 15 Umdrehungen  
Walzenzapfen : □ 10x10  
Kurbelanschluss : □ 8x8



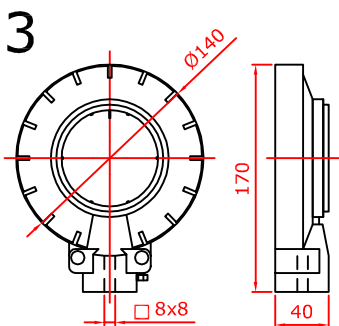
**N°2 Art. 01E5/1/60**

Untersetzung : 5/1  
Kraft : 20 kg  
Dicke : 40 mm  
Durchmesser : Ø 140 mm  
Endbegrenzung : 13 Umdrehungen  
Nutrohr : Ø 60 mm  
Kurbelanschluss : □ 8x8



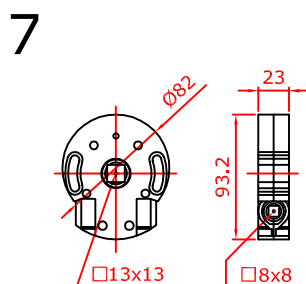
**N°6 Art. 01E5/1REC**

Untersetzung : 5/1  
Kraft : 20 kg  
Dicke : 22 mm  
Durchmesser : Ø 82 mm  
Endbegrenzung : 12 Umdrehungen  
Walzenzapfen : □ 10x10  
Kurbelanschluss : □ 8x8



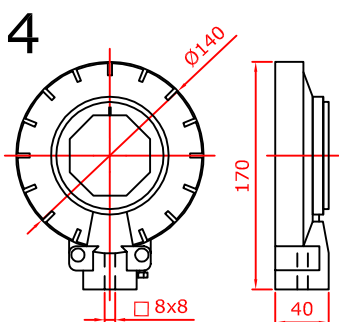
**N°3 Art. 01E8/1/70**

Untersetzung : 8/1  
Kraft : 27 kg  
Dicke : 40 mm  
Durchmesser : Ø 140 mm  
Endbegrenzung : 10 Umdrehungen  
Nutrohr : Ø 70 mm  
Kurbelanschluss : □ 8x8



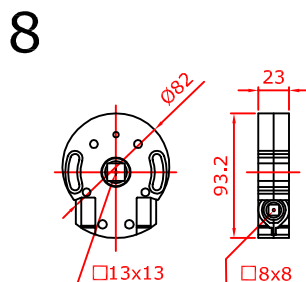
**N°7 Art. 01EC5/1**

Untersetzung : 5/1  
Kraft : 20 kg  
Dicke : 23 mm  
Durchmesser : Ø 82 mm  
Endbegrenzung : 16 Umdrehungen  
Walzenzapfen : □ 13x13  
Kurbelanschluss : □ 8x8



**N°4 Art. 01EOCT5/1/60**

Untersetzung : 5/1  
Kraft : 20 kg  
Dicke : 40 mm  
Durchmesser : Ø 140 mm  
Endbegrenzung : 13 Umdrehungen  
Achtkantrohr : Ø 60 mm  
Kurbelanschluss : □ 8x8



**N°8 Art. 01EC7/1**

Untersetzung : 7/1  
Kraft : 27 kg  
Dicke : 23 mm  
Durchmesser : Ø 82 mm  
Endbegrenzung : 16 Umdrehungen  
Walzenzapfen : □ 13x13  
Kurbelanschluss : □ 8x8