



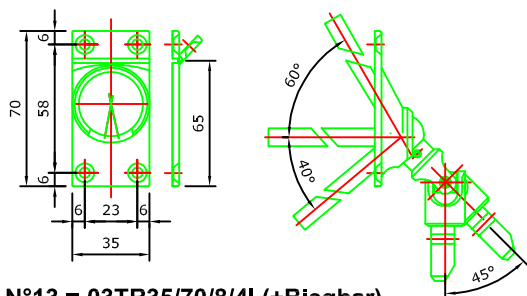
# DURCHFÜHRUNG FÜR HOLZROLLADEN

= 4 Kant / 8 mm / Länge 500 mm (ohne Schrauben geliefert)

### BIEGBAR DURCHFÜHRUNG INOX

Senkschrauben 4x20 mm Art. 16VISPA4/20

N°13

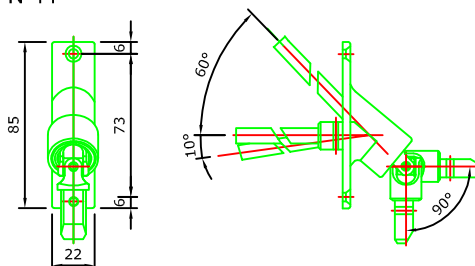


N°13 = 03TR35/70/8/4I (+Biegbar)

### DURCHFÜHRUNG ZAMAC 90°

Senkschrauben 4x20 mm Art. 16VISPA4/20

N°14

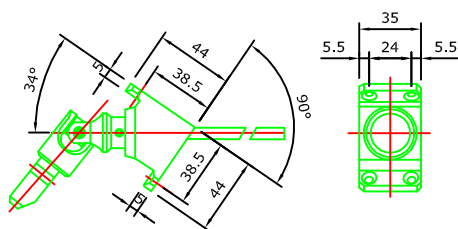


N°14 = 03 TR90/22/8/4Z

### ECKWINKELDURCHFÜHRUNG PVC

Senkschrauben 4x20 mm Art. 16VISPA4/20

N°16 / N°17

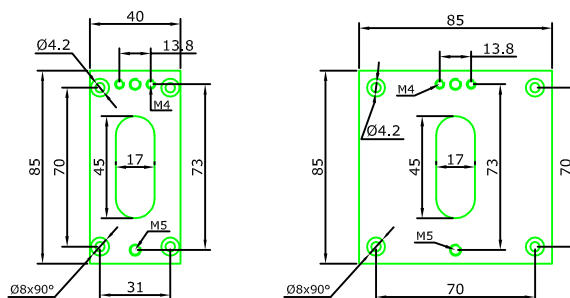


N°16 = 03TRANG8/4BL  
N°17 = 03TRANG8/4GR

### UNTERLAGPLATTEN NUR FÜR DURCHFÜHRUNG ZAMAC 90° - N°14

N°18

N°19



N°18 = 03PLA40/85

N°19 = 03PLA85/85

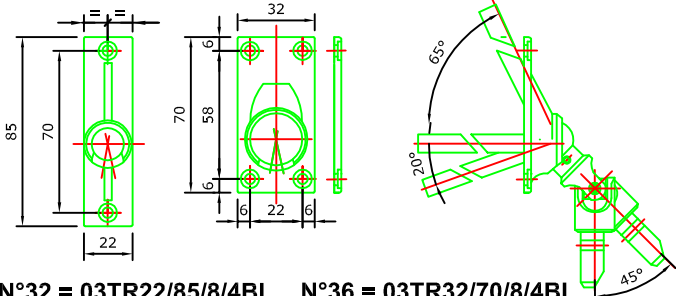
### DURCHFÜHRUNG PVC

N°32 / N°33 Flachkopfschrauben 5 x 20 mm Art. 16VISPATB5/20

N°36 / N°37 Flachkopfschrauben 4 x 20 mm Art. 16VISPATB4/20

N°32 / N°33

N°36 / N°37

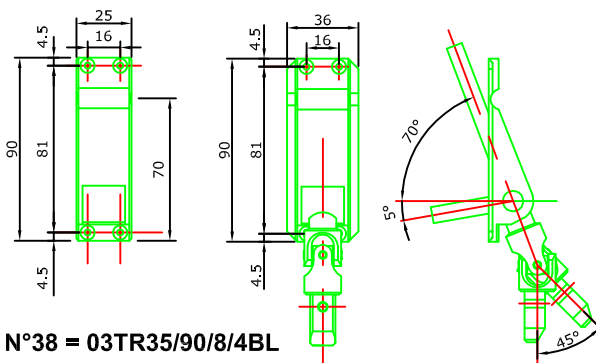


N°32 = 03TR22/85/8/4BL    N°36 = 03TR32/70/8/4BL  
N°33 = 03TR22/85/8/4GR    N°37 = 03TR32/70/8/4GR

### DURCHFÜHRUNG PVC (Zum Abkröpfen)

Flachkopfschrauben 3.5 x 20 mm Art. 16VISPATB3.5/20

N°38 / N°39



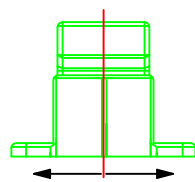
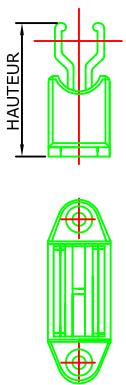
N°38 = 03TR35/90/8/4BL  
N°39 = 03TR35/90/8/4GR

# KURBEL

## ZUBEHÖR ZU ALU-KURBELN

### Kurbelhalter PVC

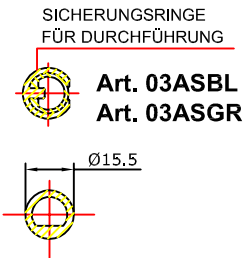
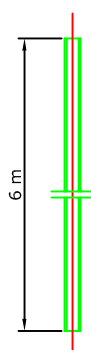
Senkschrauben 4x20 mm **Art. 16VISPA4/20**



DIE HÖHE IST VON  
 33 BIS 53 MM IN  
 6 STUFEN  
 VERSTELLBAR.

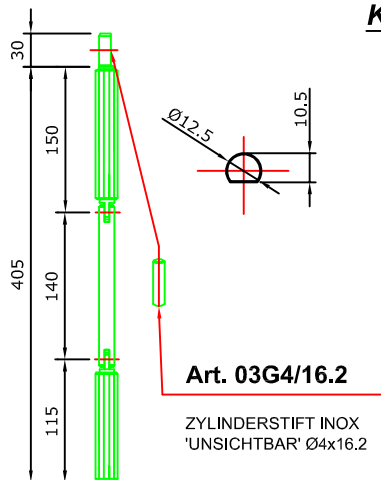
**Art. 03PINBL**  
**Art. 03PINGR**

### Kurbelstange



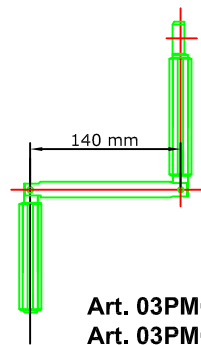
**Art. 03TMALBL**  
**Art. 03TMALGR**

### Kurbelgriff



**Art. 03G4/16.2**

ZYLINDERSTIFT INOX  
 'UNSICHTBAR' Ø4x16.2

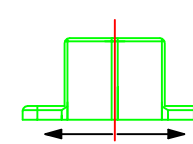
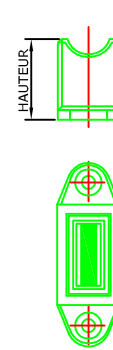


**Art. 03PMGBL**  
**Art. 03PMGGR**

## ZUBEHÖR ZU STAHL-KURBELN PVC UMMANTELT

### Kurbelhalter MAGNET

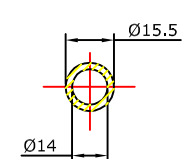
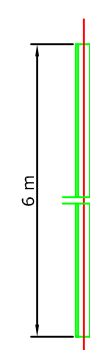
Senkschrauben 4x20 mm **Art. 16VISPA4/20**



DIE HÖHE IST VON  
 23 BIS 43 MM IN  
 6 STUFEN  
 VERSTELLBAR.

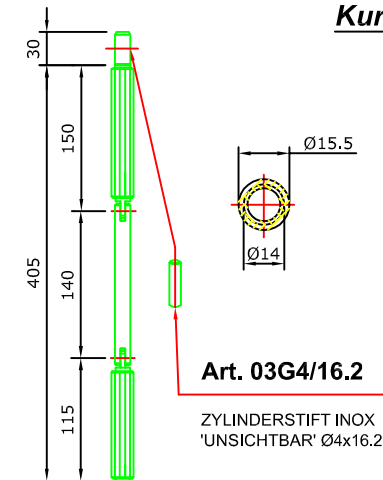
**Art. 03AMBL**  
**Art. 03AMGR**

### Kurbelstange



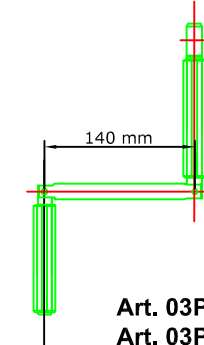
**Art. 03TMLBL**  
**Art. 03TMGR**

### Kurbelgriff



**Art. 03G4/16.2**

ZYLINDERSTIFT INOX  
 'UNSICHTBAR' Ø4x16.2



**Art. 03PMBL**  
**Art. 03PMGR**