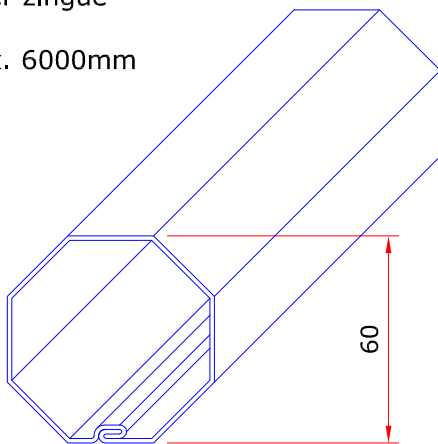


AXE ET BOUCHON " OCTOGONAL "

Art. 01AXOCT60

Axe octogonal
60x0.8mm
acier zingué

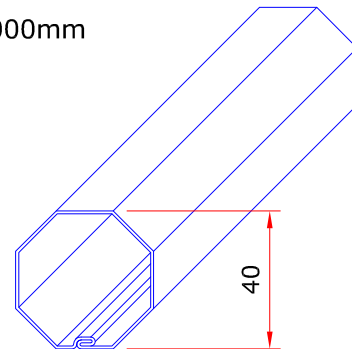
Max. 6000mm



Art. 01AXOCT40

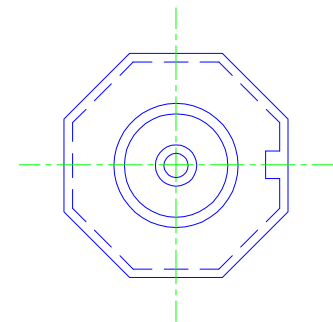
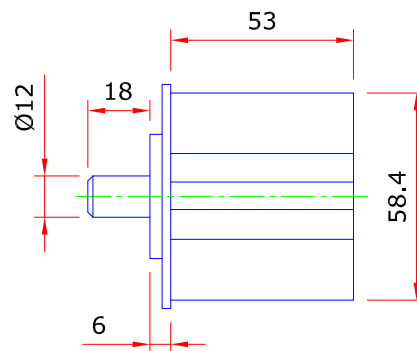
Axe octogonal
40x0.8mm
acier zingué

Max. 6000mm



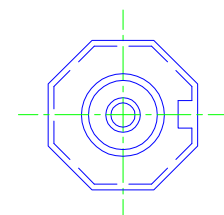
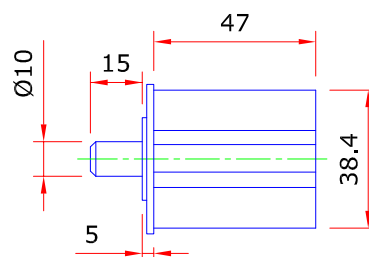
Art. 01BNO60P12 (Axe 60)

Bouchon octogonal
avec pivot rond Ø12mm
pour axe octo 60mm



Art. 01BNO40P10 (Axe 40)

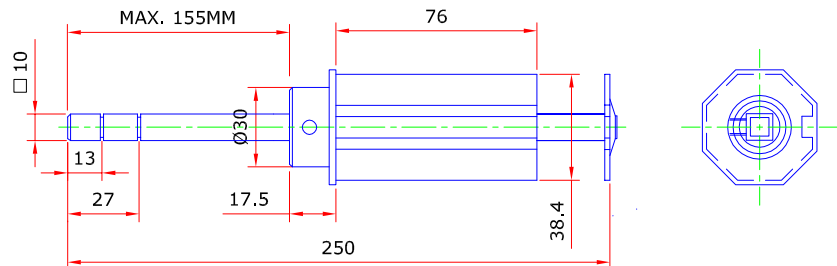
Bouchon octogonal
avec pivot rond Ø10mm
pour axe octo 40mm



AXE ET BOUCHON " OCTOGONAL "

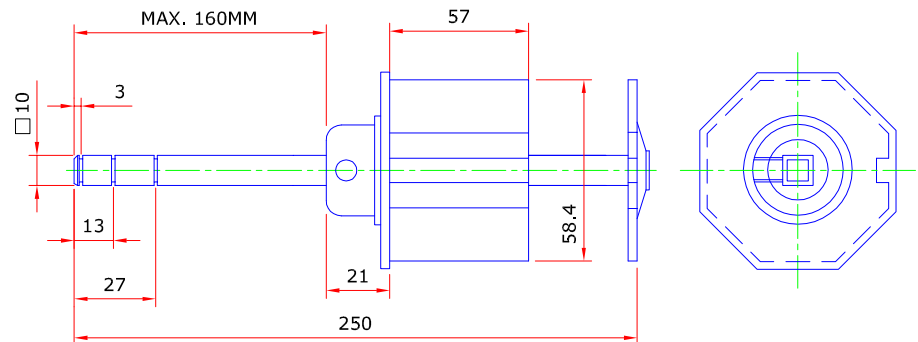
Art. 01BEO40C10 (Axe 40)

Bouchon octogonal extensible
250mm avec carré □ 10mm
pour axe octo 40mm



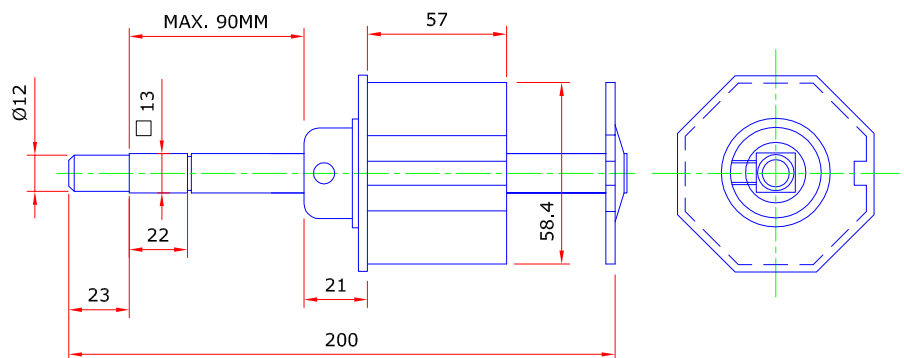
Art. 01BEO60C10 (Axe60)

Bouchon octogonal renforcé
avec carré □ 10mm extensible
250mm pour axe octo 60mm



Art. 01BEO60P12 (Axe 60) Art. 01BEO70P12 (Axe 70)

Bouchon octogonal renforcé
avec pivot Ø12mm extensible
200mm pour axe octo 60 - 70mm



Art. 01BAO60C13

Bouchon octogonal renforcé avec
carré □ 13mm pour accouplement
max. 300mm pour axe octo 60mm

