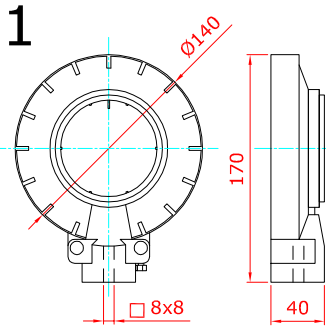


ENGRENAGE VOLET A ROULEAUX

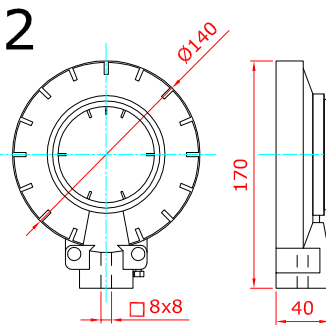
Treuil à engrenages coniques

Treuil à vis sans fin



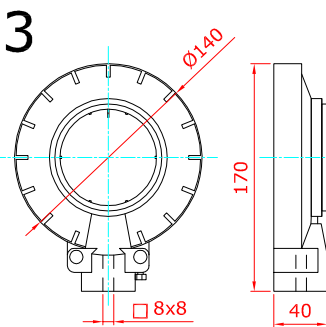
N°1 Art. 01E5/1/70

Réduction : 5/1
Force : 20 kg
Épaisseur : 40 mm
Diamètre : Ø 140 mm
Fin de course : 13 tours
Axe diamètre : Ø 70 mm
Sortie manivelle : □ 8x8



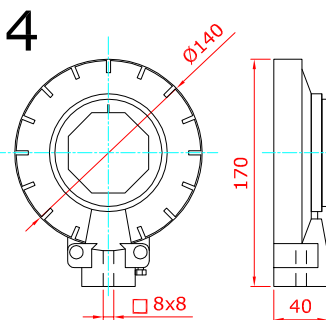
N°2 Art. 01E5/1/60

Réduction : 5/1
Force : 20 kg
Épaisseur : 40 mm
Diamètre : Ø 140 mm
Fin de course : 13 tours
Axe diamètre : Ø 60 mm
Sortie manivelle : □ 8x8



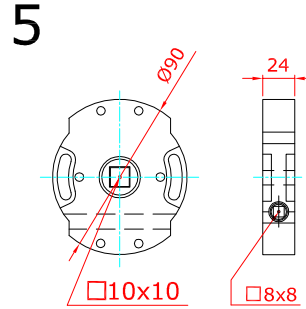
N°3 Art. 01E8/1/70

Réduction : 8/1
Force : 27 kg
Épaisseur : 40 mm
Diamètre : Ø 140 mm
Fin de course : 10 tours
Axe diamètre : Ø 70 mm
Sortie manivelle : □ 8x8



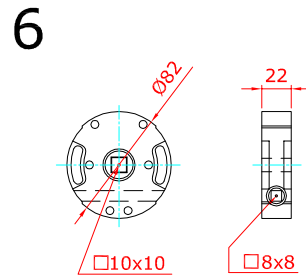
N°4 Art. 01EOCT5/1/60

Réduction : 5/1
Force : 20 kg
Épaisseur : 40 mm
Diamètre : Ø 140 mm
Fin de course : 13 tours
Axe octogonal : Ø 60 mm
Sortie manivelle : □ 8x8



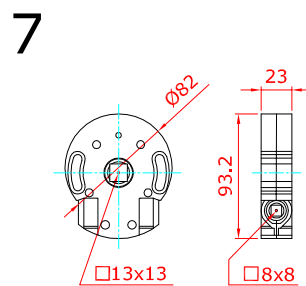
N°5 Art. 01E8/1REC

Réduction : 8/1
Force : 25 kg
Épaisseur : 24 mm
Diamètre : Ø 90 mm
Fin de course : 15 tours
Réduction : □ 10x10
Sortie manivelle : □ 8x8



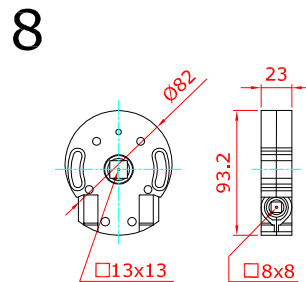
N°6 Art. 01E5/1REC

Réduction : 5/1
Force : 20 kg
Épaisseur : 22 mm
Diamètre : Ø 82 mm
Fin de course : 12 tours
Réduction : □ 10x10
Sortie manivelle : □ 8x8



N°7 Art. 01EC5/1

Réduction : 5/1
Force : 20 kg
Épaisseur : 23 mm
Diamètre : Ø 82 mm
Fin de course : 16 tours
Transmission : □ 13x13
Sortie manivelle : □ 8x8



N°8 Art. 01EC7/1

Réduction : 7/1
Force : 27 kg
Épaisseur : 23 mm
Diamètre : Ø 82 mm
Fin de course : 16 tours
Transmission : □ 13x13
Sortie manivelle : □ 8x8