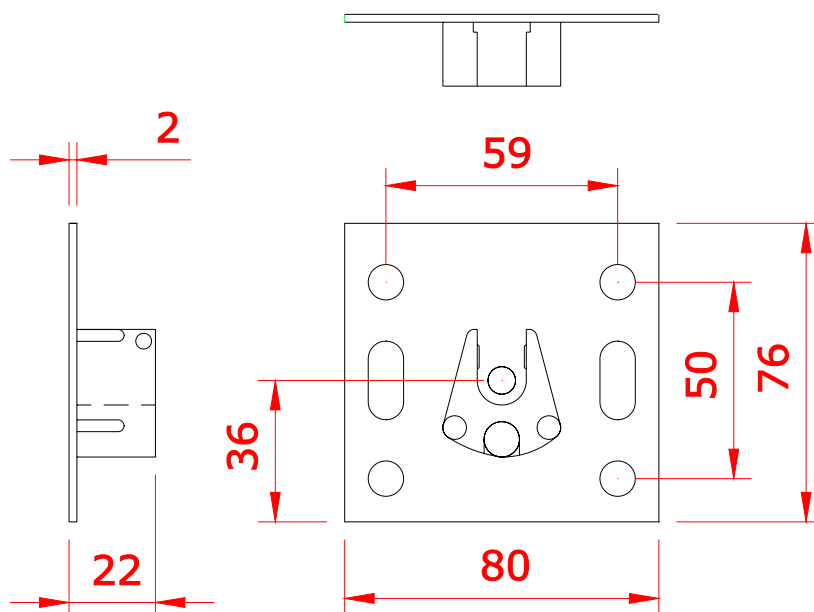


UNIVERSEL - SUPPORT D'AXE

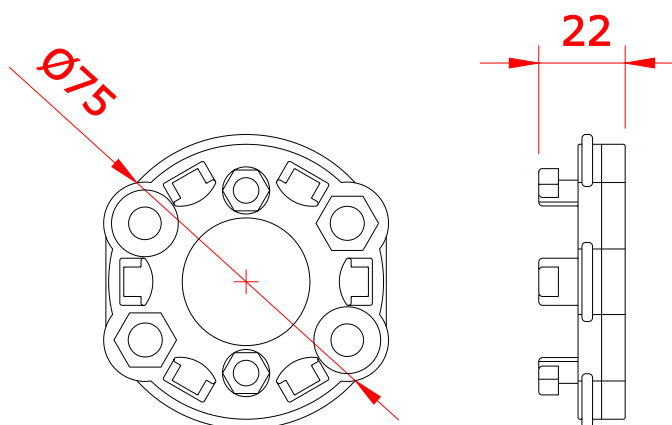
Art. 01SCOTE

Support côté opposé avec coussinet PVC



Art. 01S50/60

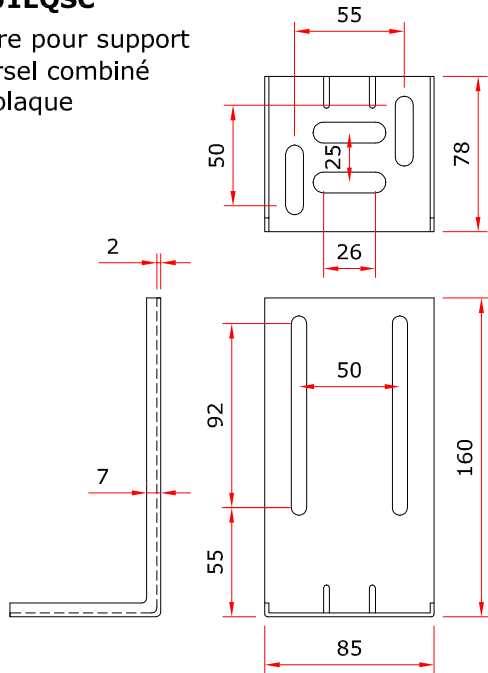
Support côté moteur Somfy LT50/60



SUPPORT D'AXE POUR ENGRENAGE SUR AXE

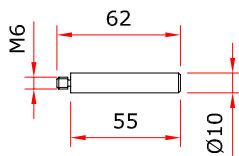
Art. 01EQSC

Equerre pour support universel combiné sans plaque



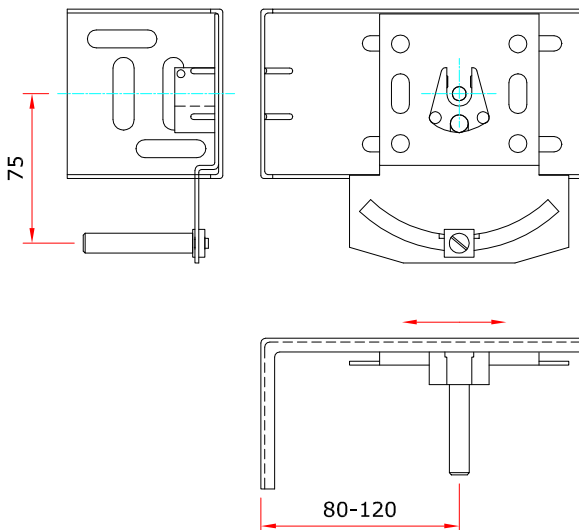
Art. 01TIGENG

Tige pour fixation engrenage sur support U combiné



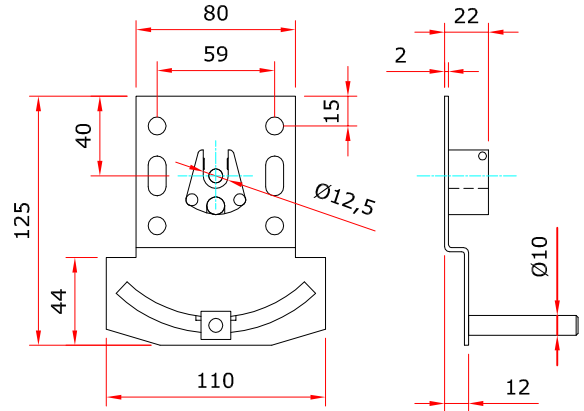
Art. 01SUCEF

Support U combiné pour engrenage pose de face



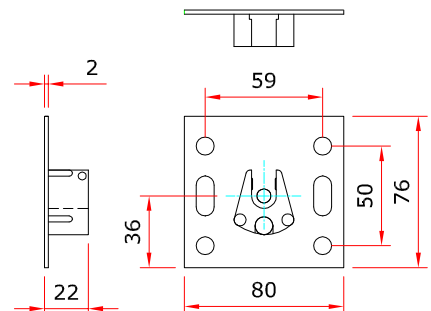
Art. 01PLSCACT

Plaque pour support côté engrenage



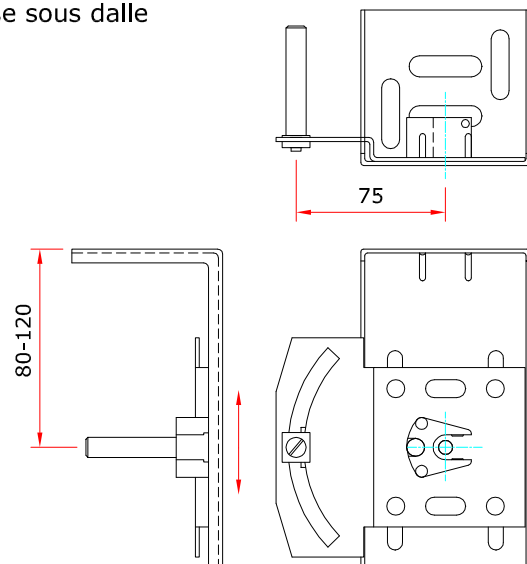
Art. 01SCOTE

Support côté opposé avec coussinet PVC



Art. 01SUCEP

Support U combiné pour engrenage pose sous dalle

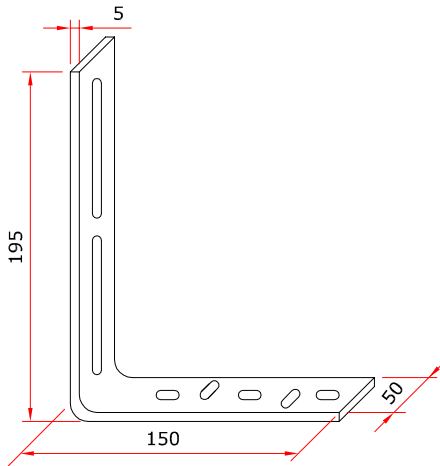




SUPPORT SUR CADRE - SUPPORT D'AXE

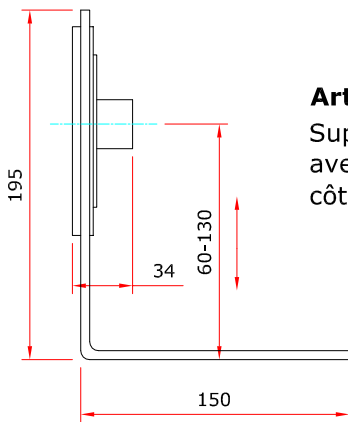
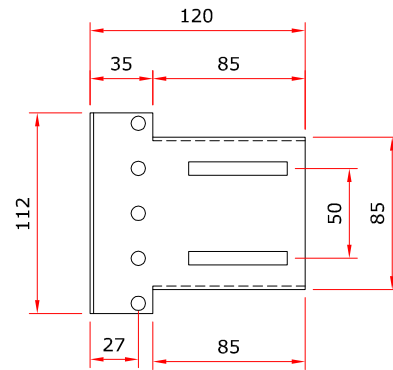
Art. 01EQSCA

Equerre de soutien pour support sur cadre



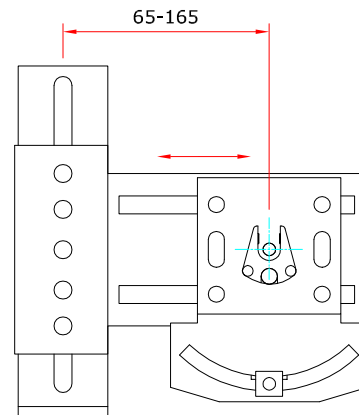
Art. 01PLFIX

Plaque de fixation support sur cadre côté tirage / côté opposé



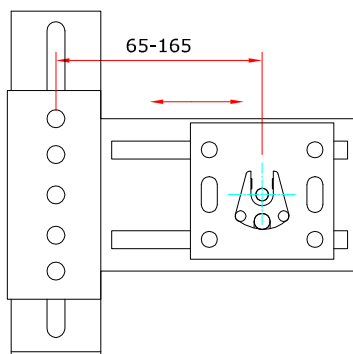
Art. 01SCACTE

Support sur cadre complet avec equerre de soutien côté engrenage



Art. 01SCACOP

Support sur cadre complet côté opposé avec coussinet PVC



Art. 01SCACTM

Support sur cadre complet côté moteur

