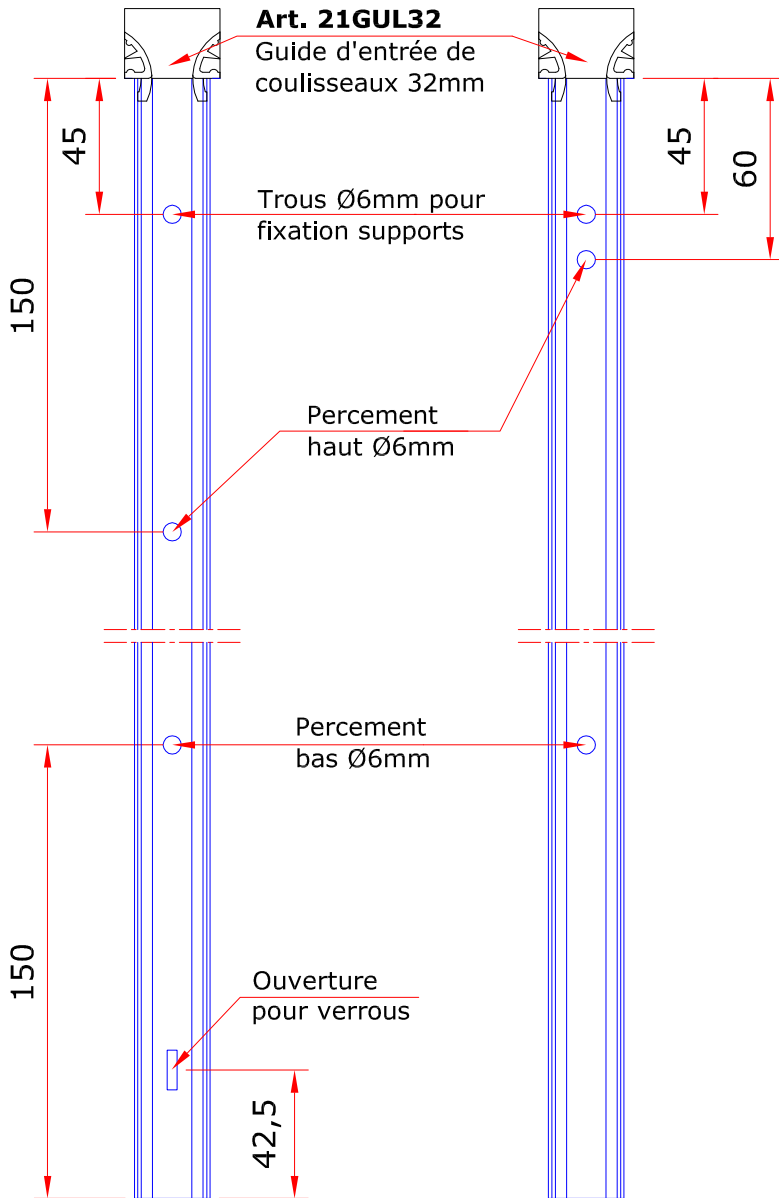
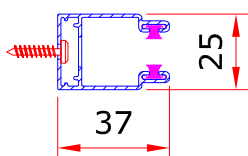


# COULISSEAUX POUR RAPIDO

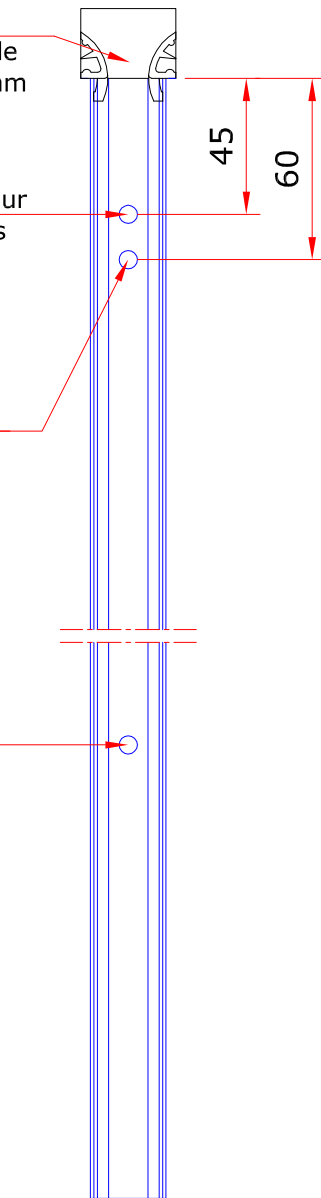
## Type 1



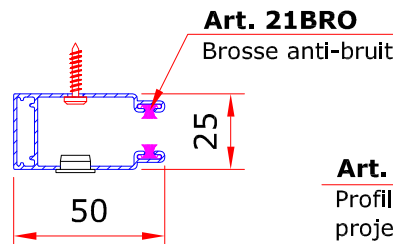
**Art. 21C37EL**  
Coulisseaux  
25x37mm



## Type 2 - 3



**Art. 21C50EL**  
Coulisseaux  
25x50mm



## Avec projection

