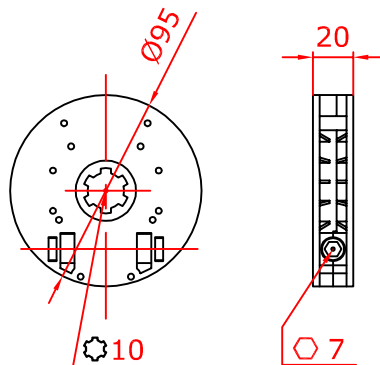


# ENGRENAGE POUR RAPIDO

## Rapido

10

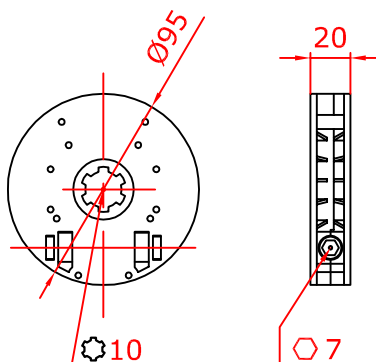


**N°10 Art. 21ESF1/6**

Réduction : 6/1  
 Force : 20 kg  
 Epaisseur : 20 mm  
 Diamètre ext. : Ø 95 mm  
**Fin de course** : sans  
 Transmission : ☸ 10  
 Sortie manivelle : ☸ 7

## Kommerling

9



**N°9 Art. 21E1/6**

Réduction : 6/1  
 Force : 20 kg  
 Epaisseur : 20 mm  
 Diamètre ext. : Ø 95 mm  
 Fin de course : 12 tours  
 Transmission : ☸ 10  
 Sortie manivelle : ☸ 7