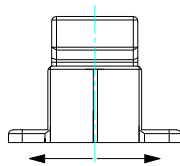
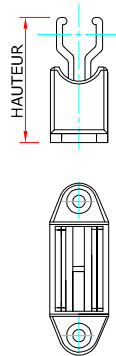


# MANIVELLE / ACCESSOIRES POUR RAPIDO

## ACCESSOIRES POUR MANIVELLE ALU

### Arrêt manivelle PVC

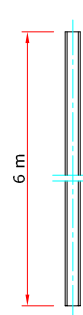
Vis à tête conique 4x20 mm Art. 16VISPA4/20 



LA HAUTEUR VARIE DE 33 A 53 MM EN 6 POSITIONS DE REGLAGES.

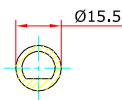
Art. 03PINBL  
Art. 03PINGR

### Tube manivelle alu



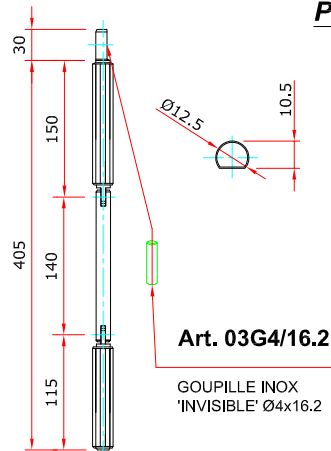
ARRÊT DE SECURITE POUR TRANSMISSION

Art. 03ASBL  
Art. 03ASGR



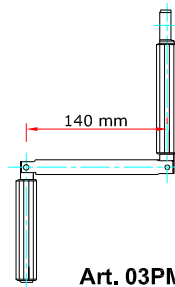
Art. 03TMALBL  
Art. 03TMALGR

### Poignée manivelle



Art. 03G4/16.2

GOUILLE INOX 'INVISIBLE' Ø4x16.2

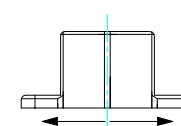
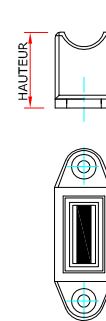


Art. 03PMGBL  
Art. 03PMGGR

## ACCESSOIRES POUR MANIVELLE ACIER PROTECTION PVC

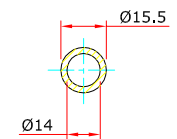
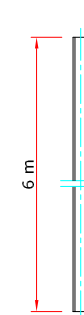
### Arrêt manivelle MAGNETIQUE

Vis à tête conique 4x20 mm Art. 16VISPA4/20 



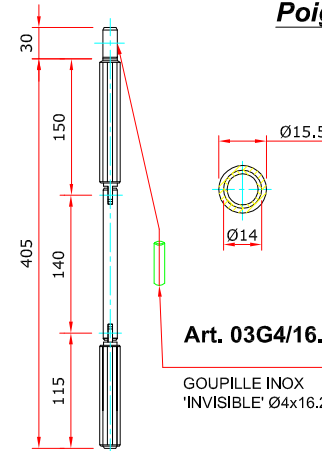
LA HAUTEUR VARIE DE 23 A 43 MM EN 6 POSITIONS DE REGLAGES.

Art. 03AMBL  
Art. 03AMGR



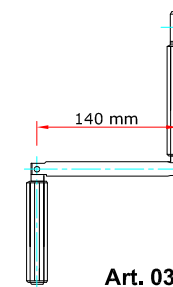
Art. 03TMBL  
Art. 03TMGR

### Poignée manivelle



Art. 03G4/16.2

GOUILLE INOX 'INVISIBLE' Ø4x16.2



Art. 03PMBL  
Art. 03PMGR