


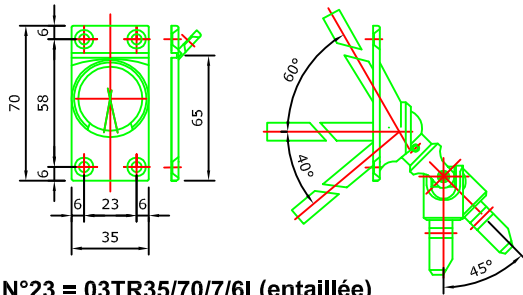
TRANSMISSION POUR MONOBLOC

 = 6 pans / 7 mm / Longueur 500 mm (livrées sans les vis)
Pour engrenage N° 9 - 10

TRANSMISSION CARDAN INOX

Vis à tête conique 4x20 mm Art. 16VISPA4/20 

N°23

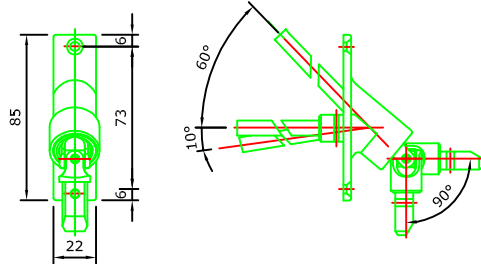


N°23 = 03TR35/70/7/6I (entailée)

TRANSMISSION CARDAN ZAMAC 90°

Vis à tête conique 4x20 mm Art. 16VISPA4/20 

N°24

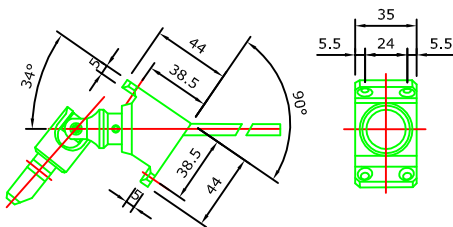


N°24 = 03 TR90/22/7/6Z

TRANSMISSION CARDAN D'ANGLE PVC

Vis à tête conique 4x20 mm Art. 16VISPA4/20 

N°26 / N°27

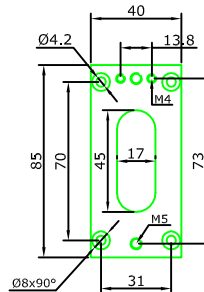


N°26 = 03TRANG7/6BL
N°27 = 03TRANG7/6GR

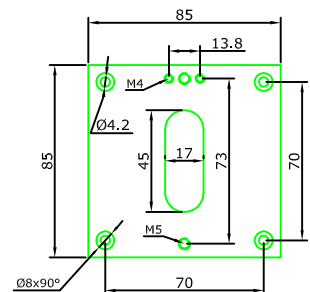
PLAQUE D'ADAPTATION POUR TRANSMISSION ZAMAC 90° - N°24

N°28

N°29

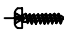


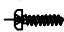
N°28 = 03PLA40/85



N°29 = 03PLA85/85

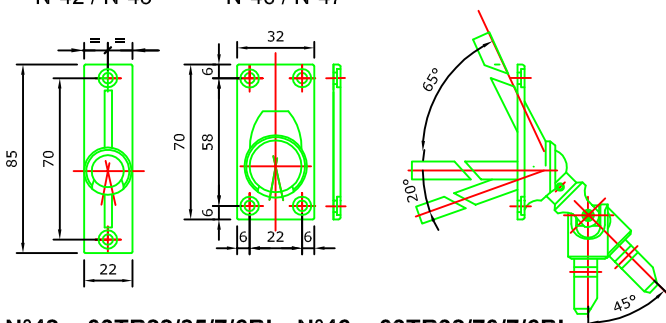
TRANSMISSION CARDAN PVC

N°42 / N°43 Vis à tête plate 5 x 20 mm Art. 16VISPATB5/20 

N°46 / N°47 Vis à tête plate 4 x 20 mm Art. 16VISPATB4/20 

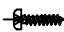
N°42 / N°43

N°46 / N°47

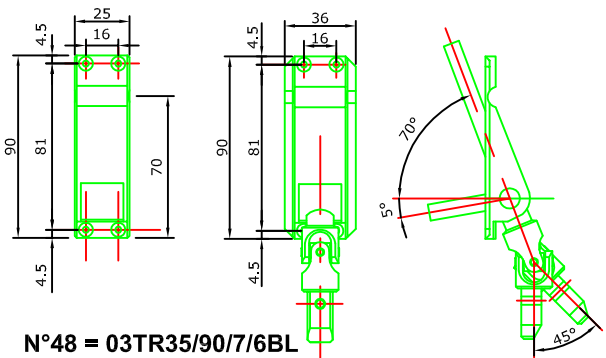


N°42 = 03TR22/85/7/6BL N°46 = 03TR32/70/7/6BL
N°43 = 03TR22/85/7/6GR N°47 = 03TR32/70/7/6GR

TRANSMISSION CARDAN PVC (flexible)

Vis à tête plate 3.5 x 20 mm Art. 16VISPATB3.5/20 

N°48 / N°49



N°48 = 03TR35/90/7/6BL
N°49 = 03TR35/90/7/6GR