

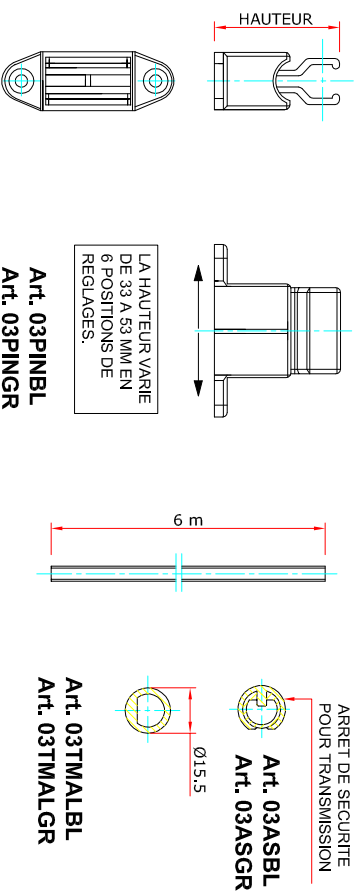
MANIVELLE / ACCESSOIRES POUR MONOBLOC

ACCESSOIRES POUR MANIVELLE ALU

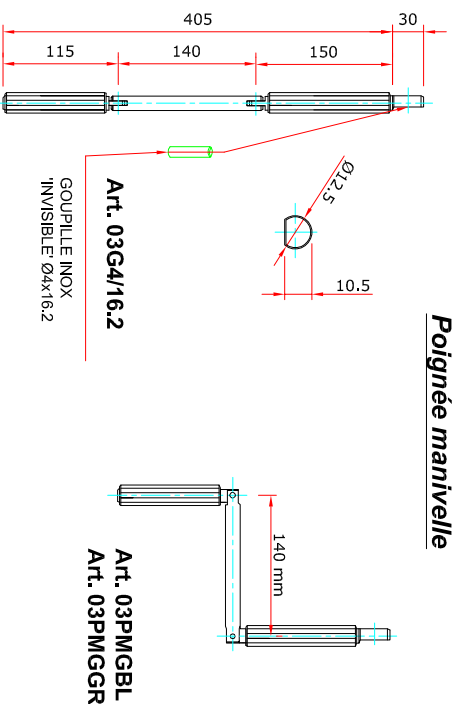
Arrêt manivelle PVC

Tube manivelle alu

Vis à tête conique 4x20 mm Art. 16VISPA4/20



Poignée manivelle

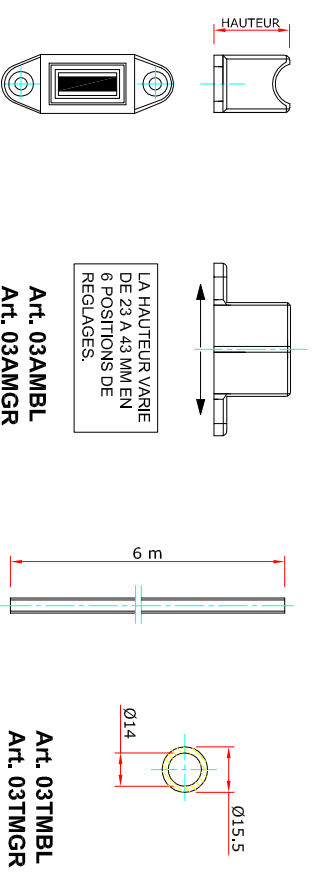


ACCESSOIRES POUR MANIVELLE ACIER PROTECTION PVC

Arrêt manivelle MAGNETIQUE

Tube manivelle acier

Vis à tête conique 4x20 mm Art. 16VISPA4/20



Poignée manivelle

