
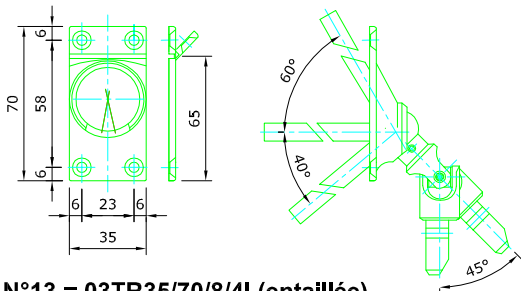


TRANSMISSION POUR STORE BOIS

 = 4 pans / 8 mm / Longueur 500 mm (livrées sans les vis)

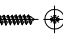
TRANSMISSION CARDAN INOX ENTAILLE

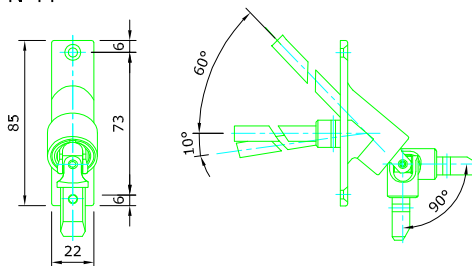
Vis à tête conique 4x20 mm Art. 16VISPA4/20 
N°13



N°13 = 03TR35/70/8/4I (entailée)
N°11 = Inox 22x85mm
N°13 = Inox 28x85mm


TRANSMISSION CARDAN ZAMAC 90°

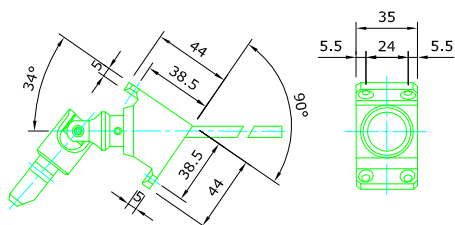
Vis à tête conique 4x20 mm Art. 16VISPA4/20 
N°14



N°14 = 03 TR90/22/8/4Z

TRANSMISSION CARDAN D'ANGLE PVC

Vis à tête conique 4x20 mm Art. 16VISPA4/20 
N°16 / N°17

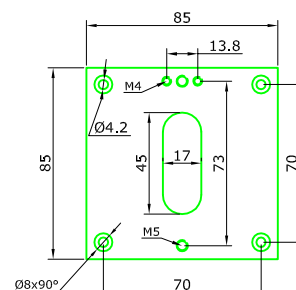
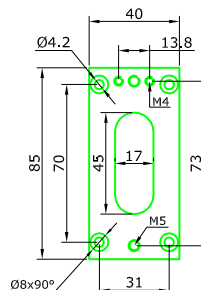


N°16 = 03TRANG8/4BL
N°17 = 03TRANG8/4GR

PLAQUE D'ADAPTATION POUR TRANSMISSION ZAMAC 90° - N°14

N°18



N°19



N°18 = 03PLA40/85

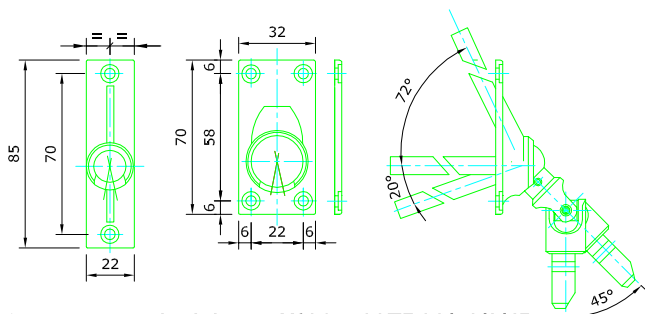
N°19 = 03PLA85/85

TRANSMISSION CARDAN PVC

N°32 / N°33 Vis à tête plate 5 x 20 mm Art. 16VISPATB5/20 
N°36 / N°37 Vis à tête plate 4 x 20 mm Art. 16VISPATB4/20 


N°32 / N°33

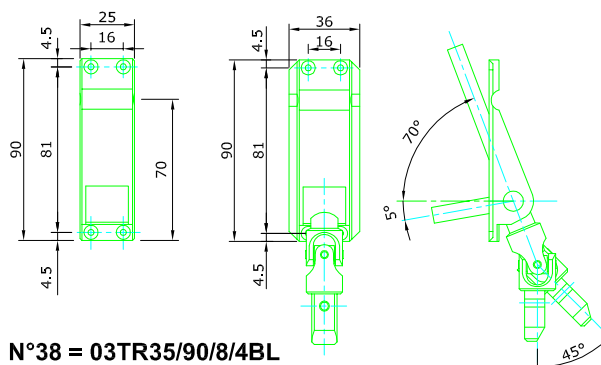
N°36 / N°37



N°32 = 03TR22/85/8/4BL N°36 = 03TR32/70/8/4BL
N°33 = 03TR22/85/8/4GR N°37 = 03TR32/70/8/4GR

TRANSMISSION PVC (Flexible)

Vis à tête plate 3.5 x 20 mm Art. 16VISPATB3.5/20 
N°38 / N°39



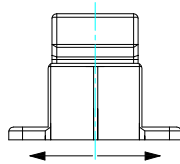
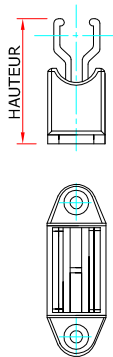
N°38 = 03TR35/90/8/4BL
N°39 = 03TR35/90/8/4GR

MANIVELLE / ACCESSOIRES POUR STORE BOIS

ACCESSOIRES POUR MANIVELLE ALU

Arrêt manivelle PVC

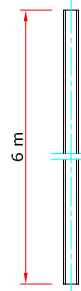
Vis à tête conique 4x20 mm Art. 16VISPA4/20 



LA HAUTEUR VARIE DE 33 A 53 MM EN 6 POSITIONS DE REGLAGES.

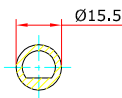
Art. 03PINBL
Art. 03PINGR

Tube manivelle alu



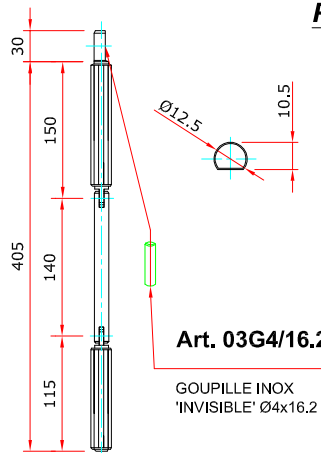
ARRET DE SECURITE POUR TRANSMISSION

Art. 03ASBL
Art. 03ASGR



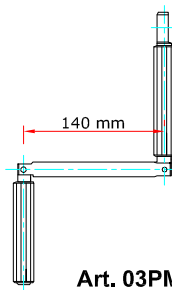
Art. 03TMALBL
Art. 03TMALGR

Poignée manivelle



Art. 03G4/16.2

GOUPILLE INOX 'INVISIBLE' Ø4x16.2

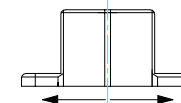
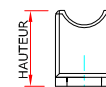


Art. 03PMGBL
Art. 03PMGGR

ACCESSOIRES POUR MANIVELLE ACIER PROTECTION PVC

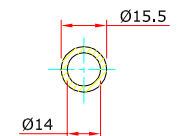
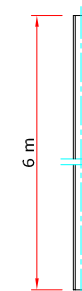
Arrêt manivelle MAGNETIQUE

Vis à tête conique 4x20 mm Art. 16VISPA4/20 



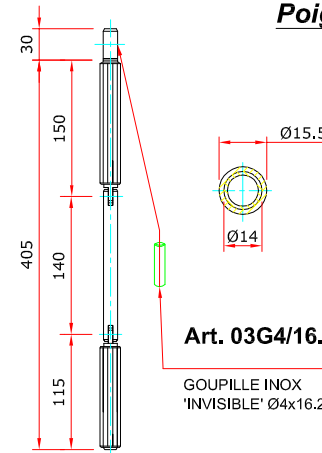
LA HAUTEUR VARIE DE 23 A 43 MM EN 6 POSITIONS DE REGLAGES.

Art. 03AMBL
Art. 03AMGR



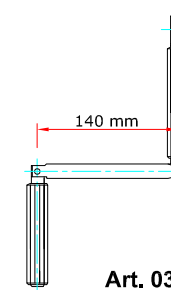
Art. 03TMBL
Art. 03TMGR

Poignée manivelle



Art. 03G4/16.2

GOUPILLE INOX 'INVISIBLE' Ø4x16.2



Art. 03PMBL
Art. 03PMGR