
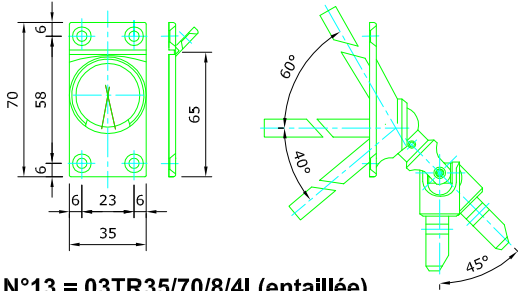


# TRANSMISSION POUR STORE LAMELLES

 = 4 pans / 8 mm / Longueur 500 mm (livrées sans les vis)


## TRANSMISSION CARDAN INOX ENTAILLE

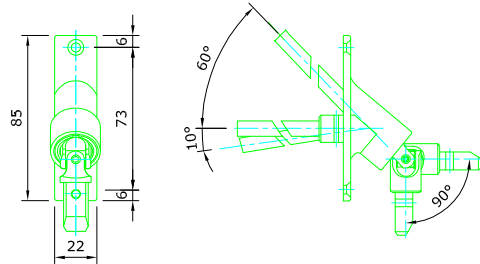
Vis à tête conique 4x20 mm Art. 16VISPA4/20   
N°13



N°13 = 03TR35/70/8/4I (entailée)  
N°11 = Inox 22x85mm  
N°13 = Inox 28x85mm


## TRANSMISSION CARDAN ZAMAC 90°

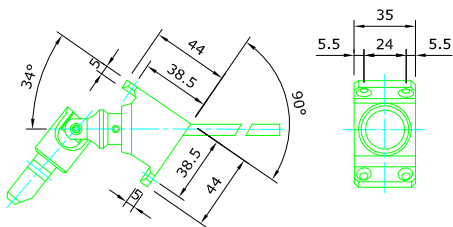
Vis à tête conique 4x20 mm Art. 16VISPA4/20   
N°14



N°14 = 03 TR90/22/8/4Z

## TRANSMISSION CARDAN D'ANGLE PVC

Vis à tête conique 4x20 mm Art. 16VISPA4/20   
N°16 / N°17

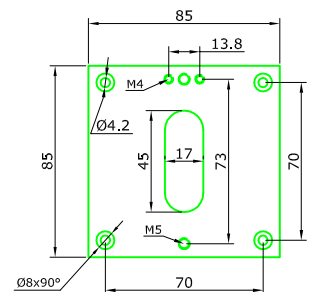
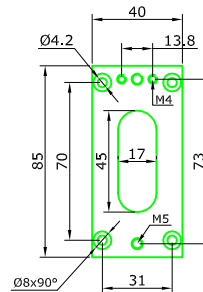


N°16 = 03TRANG8/4BL  
N°17 = 03TRANG8/4GR

## PLAQUE D'ADAPTATION POUR TRANSMISSION ZAMAC 90° - N°14

N°18



N°19



N°18 = 03PLA40/85

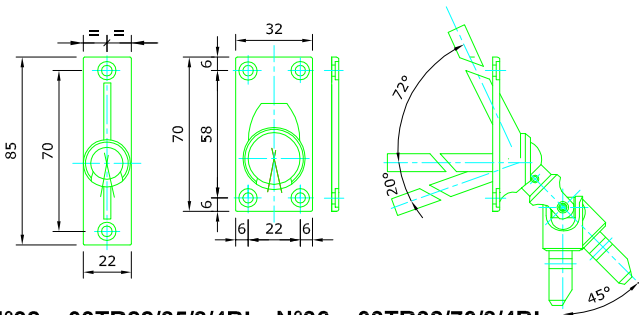
N°19 = 03PLA85/85

## TRANSMISSION CARDAN PVC

N°32 / N°33 Vis à tête plate 5 x 20 mm Art. 16VISPATB5/20   
N°36 / N°37 Vis à tête plate 4 x 20 mm Art. 16VISPATB4/20 


N°32 / N°33

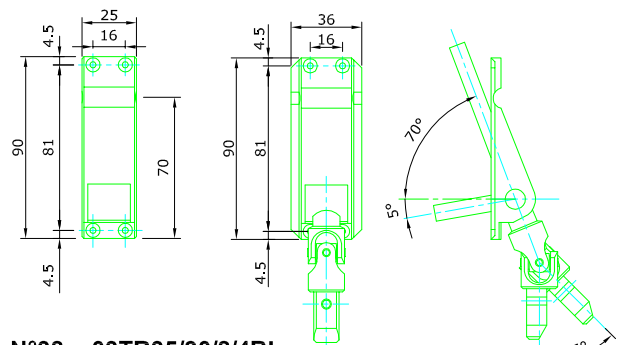
N°36 / N°37



N°32 = 03TR22/85/8/4BL N°36 = 03TR32/70/8/4BL  
N°33 = 03TR22/85/8/4GR N°37 = 03TR32/70/8/4GR

## TRANSMISSION PVC (Flexible)

Vis à tête plate 3.5 x 20 mm Art. 16VISPATB3.5/20   
N°38 / N°39



N°38 = 03TR35/90/8/4BL  
N°39 = 03TR35/90/8/4GR